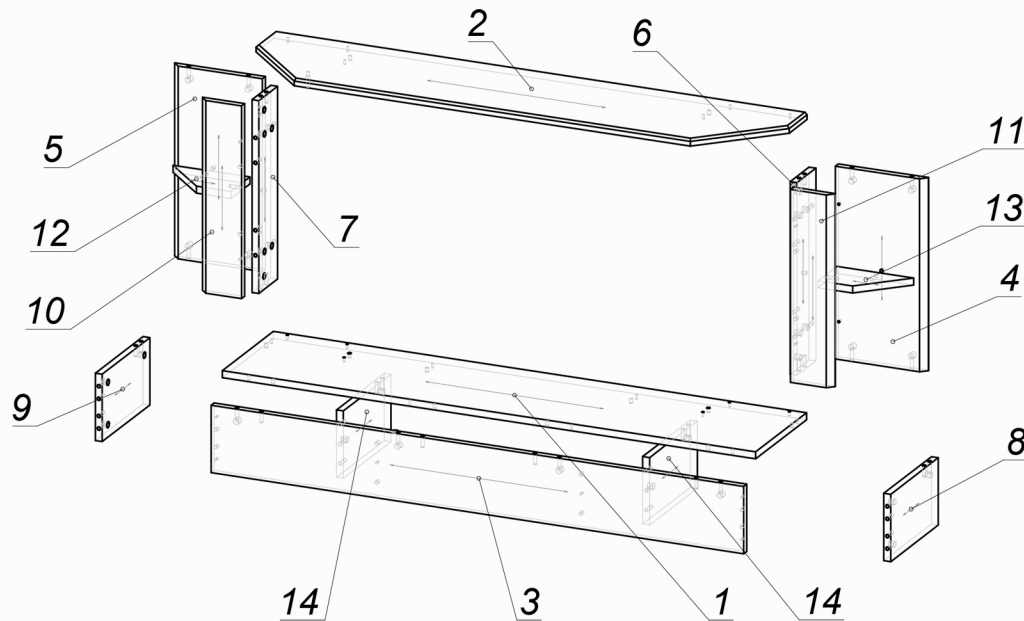


Схема за монтаж на облицовка RAFAEL_36



MASOMI
BY ARTFLAME

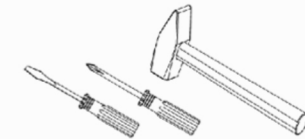


№	L x W
1	1400*300
2	1400*285
3	1398*172
4	492*237
5	492*237
6	492*111
7	492*111
8	281*172
9	281*172
10	492*110
11	492*110
12	202*111
13	202*111
14	281*172
-	-
-	-
-	-
-	-
-	-
-	-

Внимание!!!

За да се избегне нараняване на частите, използвайте защитна подложка при сглабянето на облицовката.

Сглобете облицовката съгласно това ръководство.

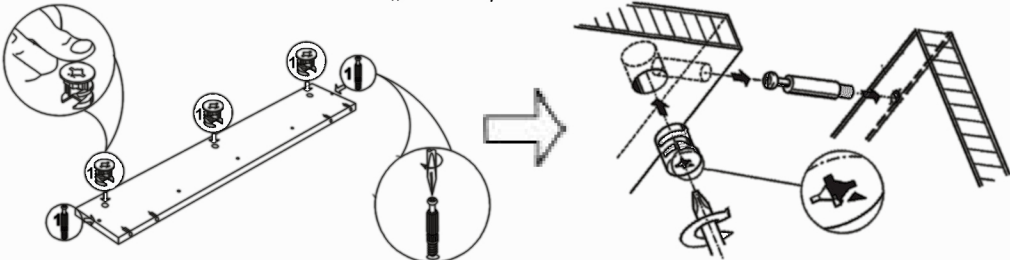


(Инструментите за монтаж не са включени в комплекта.)

Поради конструктивните характеристики на облицовката, препоръчваме сглабянето да бъде извършено от професионалисти.

****В опаковката са включени само част от елементите № 14 - 16, зависимост от избраната камина.**

Схема за монтаж на сглобка „Минификс“



Сглобката „Минификс“ се затяга по посока на часовниковата стрелка, като по този начин се сдвояват отделните елементи.



К.1/1 Поставете посоченият крепеж в отворите с диаметър 15 мм.



К.1/2 Завийте посоченият крепеж в отворите с диаметър 5 мм.



К.3 Завийте посоченият крепеж в отворите с диаметър 3.5 мм.



К.4 Поставете посоченият крепеж в отворите с диаметър 8 мм.

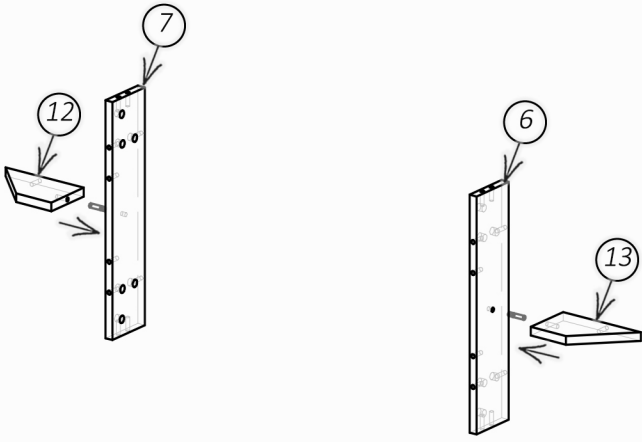
Забележка: Използвайте само отворите в равнината на плоскостта.

Списък на крепежите

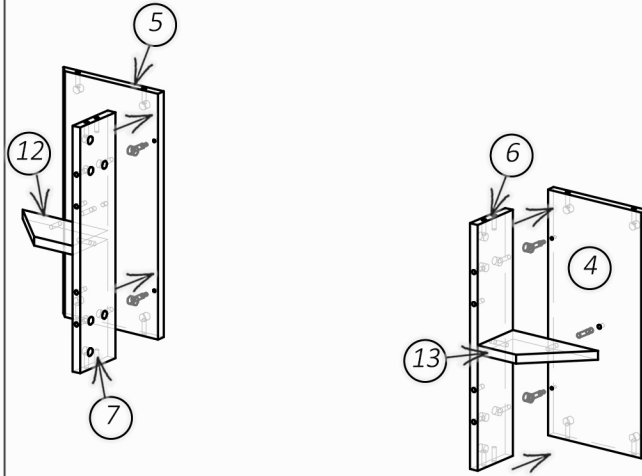
Сглобка минификс	Краче	
34 бр. $\varnothing 5\text{мм}$	11 бр.	<input type="checkbox"/>
$\varnothing 15\text{мм}$		<input type="checkbox"/>
Дибла 8x35		<input type="checkbox"/>
28 бр. $\varnothing 8\text{мм}$		<input type="checkbox"/>

Схема за монтаж на облицовка RAFAEL_36

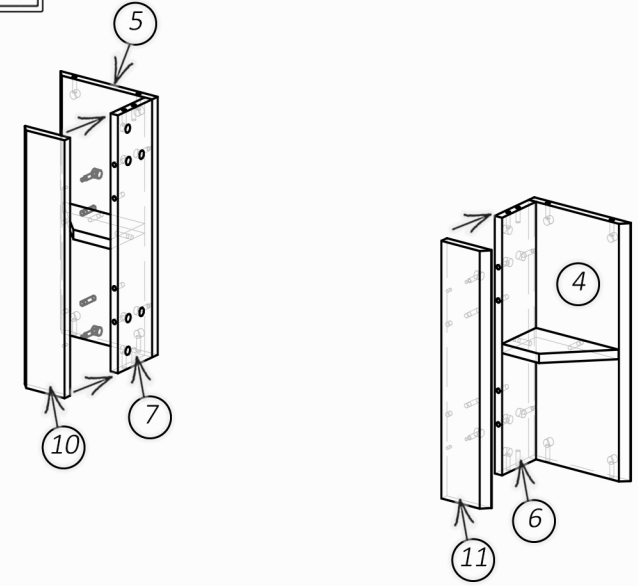
1



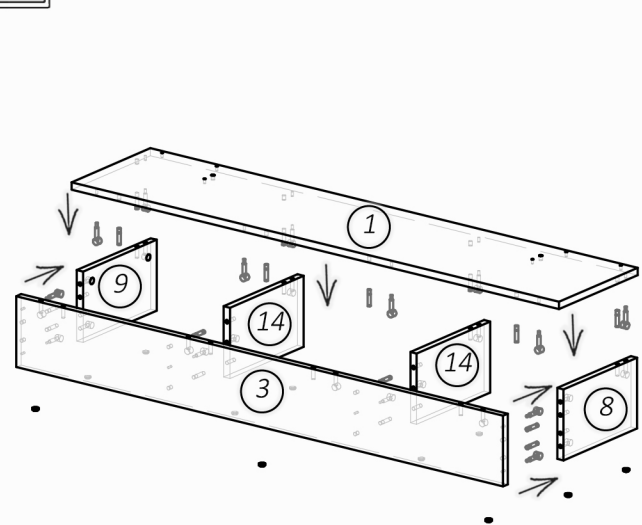
2



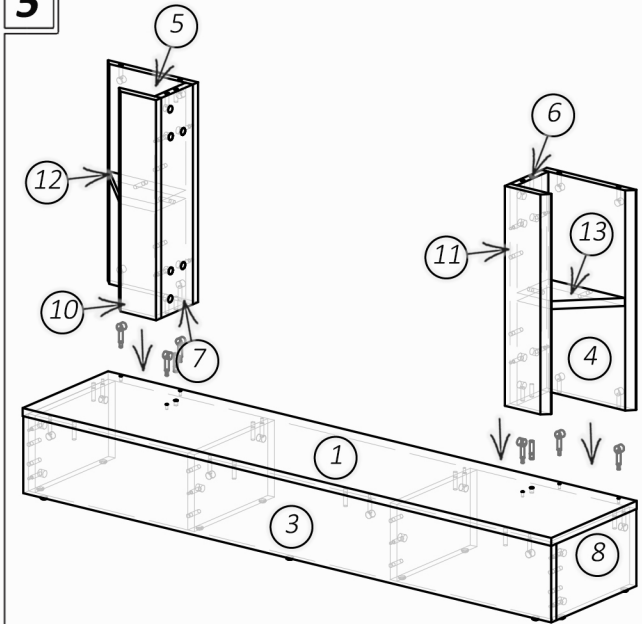
3



4



5



6

