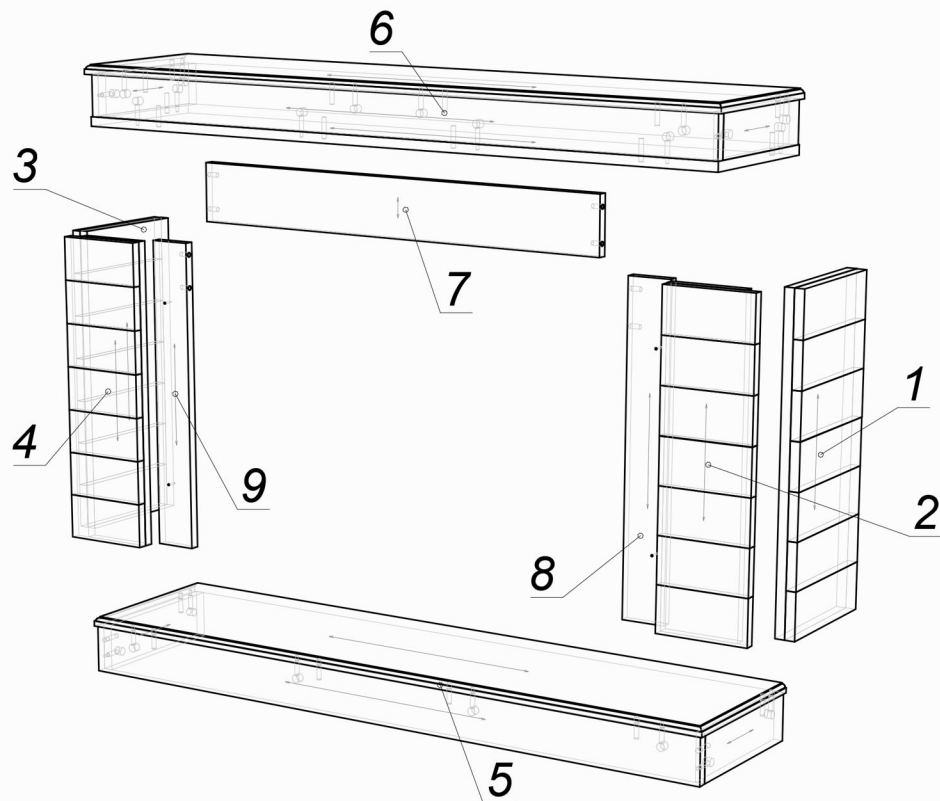


Схема за монтаж на облицовка RICHMOND_33



MASOMI
BY ARTFLAME

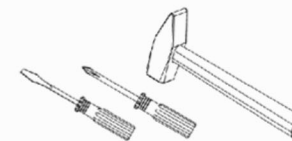


№	L x W
1	596*250
2	596*170
3	596*250
4	596*170
5	1329*320
6	1345*308
7	110*842
8	596*80
9	596*80
-	-
-	-
-	-
-	-
-	-
-	-

Внимание!!!

За да се избегне нараняване на частите, използвайте защитна подложка при сглабянето на облицовката.

Сглобете облицовката съгласно това ръководство.

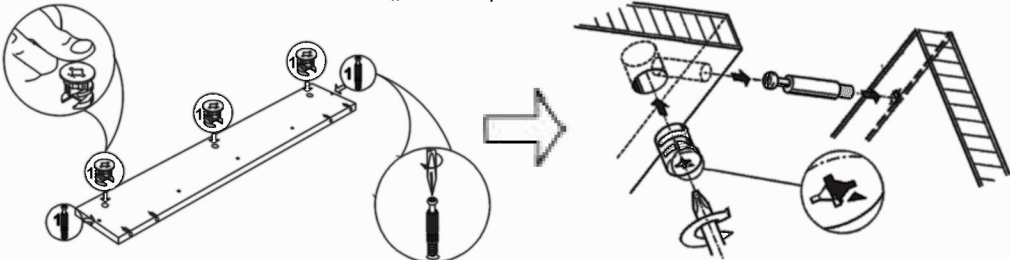


(Инструментите за монтаж не са включени в комплекта.)

Поради конструктивните характеристики на облицовката, препоръчваме сглабянето да бъде извършено от професионалисти.

****В опаковката са включени само част от елементите № 20, зависимост от избраната камина.**

Схема за монтаж на сглобка „Минификс“



Сглобката „Минификс“ се затяга по посока на часовниковата стрелка, като по този начин се сдвояват отделните елементи.



К.1/1 Поставете посоченият крепеж в отворите с диаметър 15 мм.



К.1/2 Завийте посоченият крепеж в отворите с диаметър 5 мм.



К.3 Завийте посоченият крепеж в отворите с диаметър 3.5 мм.



К.4 Поставете посоченият крепеж в отворите с диаметър 8 мм.

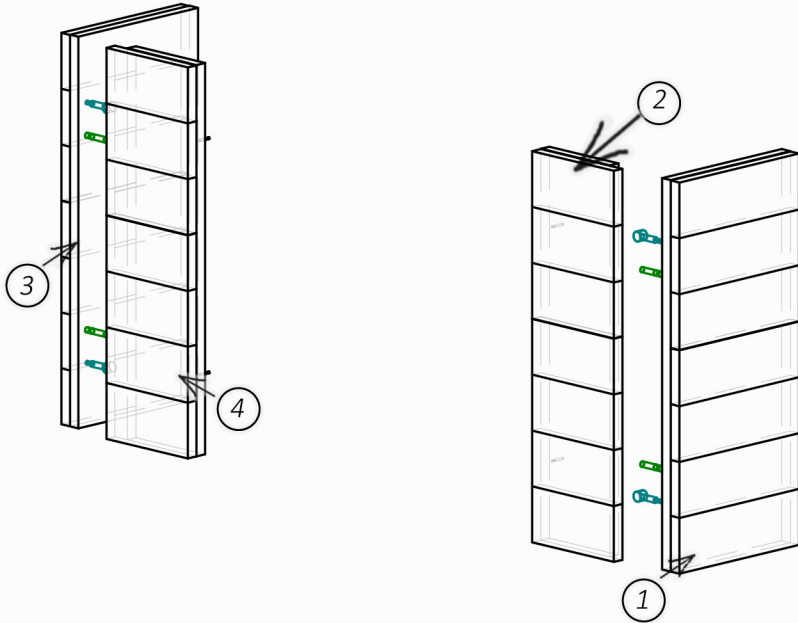
Забележка: Използвайте само отворите в равнината на плоскостта.

Списък на крепежите

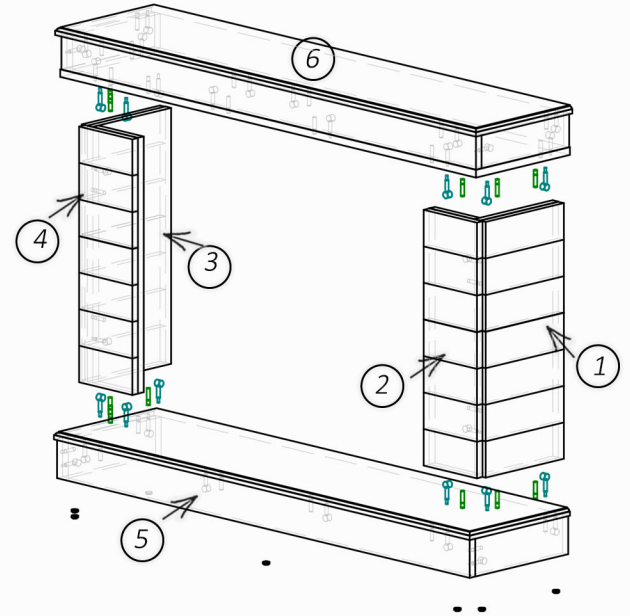
Сглобка минификс	Краче	Винт 4,0x30
16 бр. $\varnothing 18\text{мм}$ 	7 бр.	4 бр.
Дибла 8x35		
20 бр. $\varnothing 8\text{мм}$ 		

Схема за монтаж на облицовка RICHMOND_33

1



2



3

