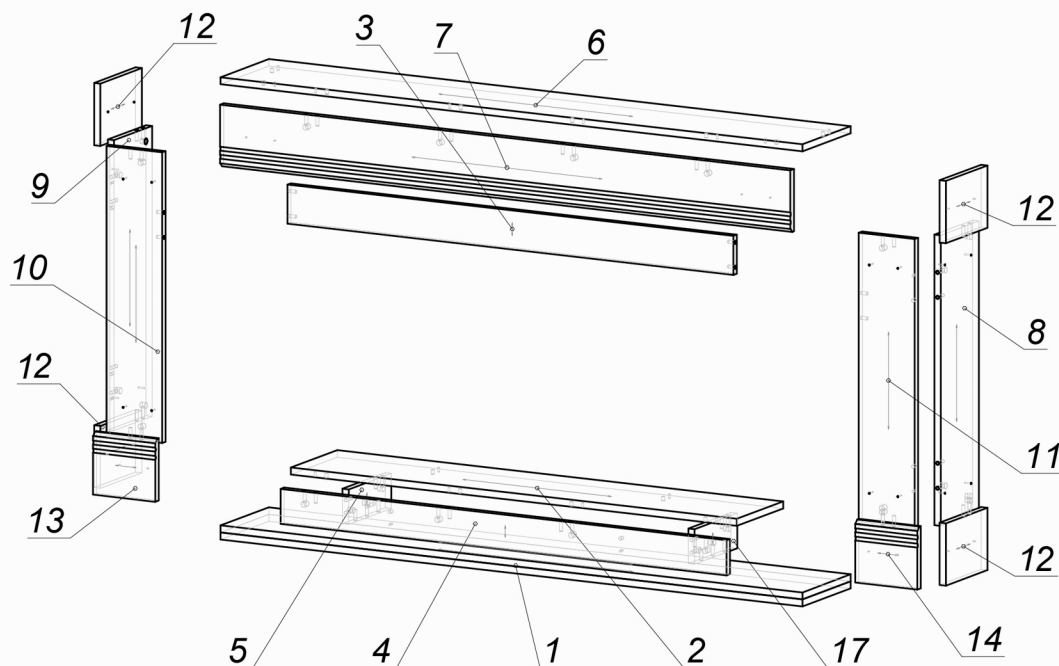


Схема за монтаж на облицовка ROY_50



MASOMI
BY ARTFLAME

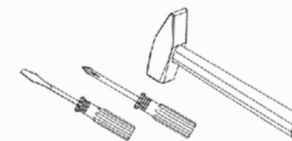


№	L x W
6	1670*250
7	1637*160
8	746*197
9	746*197
10	746*160
11	746*160
12	215*160(46p)
13	178.5*160
14	178.5*160
1	1670*250
2	1280*240
3	100*1280
4	90*1280
5	90*221(26p)
-	-
-	-
-	-
-	-
-	-
-	-

Внимание!!!

За да се избегне нараняване на частите, използвайте защитна подложка при сглабянето на облицовката.

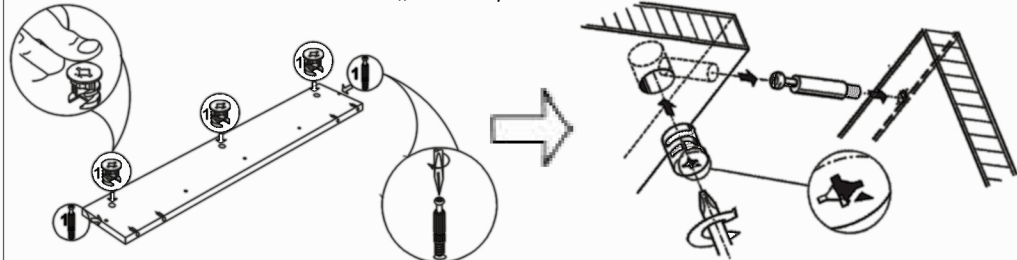
Сглобете облицовката съгласно това ръководство.



(Инструментите за монтаж не са включени в комплекта.)

Поради конструктивните характеристики на облицовката, препоръчваме сглабянето да бъде извършено от професионалисти.

Схема за монтаж на сглобка „Минификс“



Сглобката „Минификс“ се затяга по посока на часовниковата стрелка, като по този начин се сдвояват отделните елементи.



К.1/1 Поставете посоченият крепеж в отворите с диаметър 15 мм.



К.1/2 Завийте посоченият крепеж в отворите с диаметър 5 мм.



К.3 Завийте посоченият крепеж в отворите с диаметър 3.5 мм.



К.4 Поставете посоченият крепеж в отворите с диаметър 8 мм.

Забележка: Използвайте само отворите в равнината на плоскостта.

Списък на крепежите

Сглобка минификс	Краче	Винт 3.5x30
26 бр. $\varnothing 5\text{мм}$	8 бр.	16 бр.
Дибла 8x35		
32 бр. $\varnothing 8\text{мм}$		

Схема за монтаж на облицовка ROY_50

