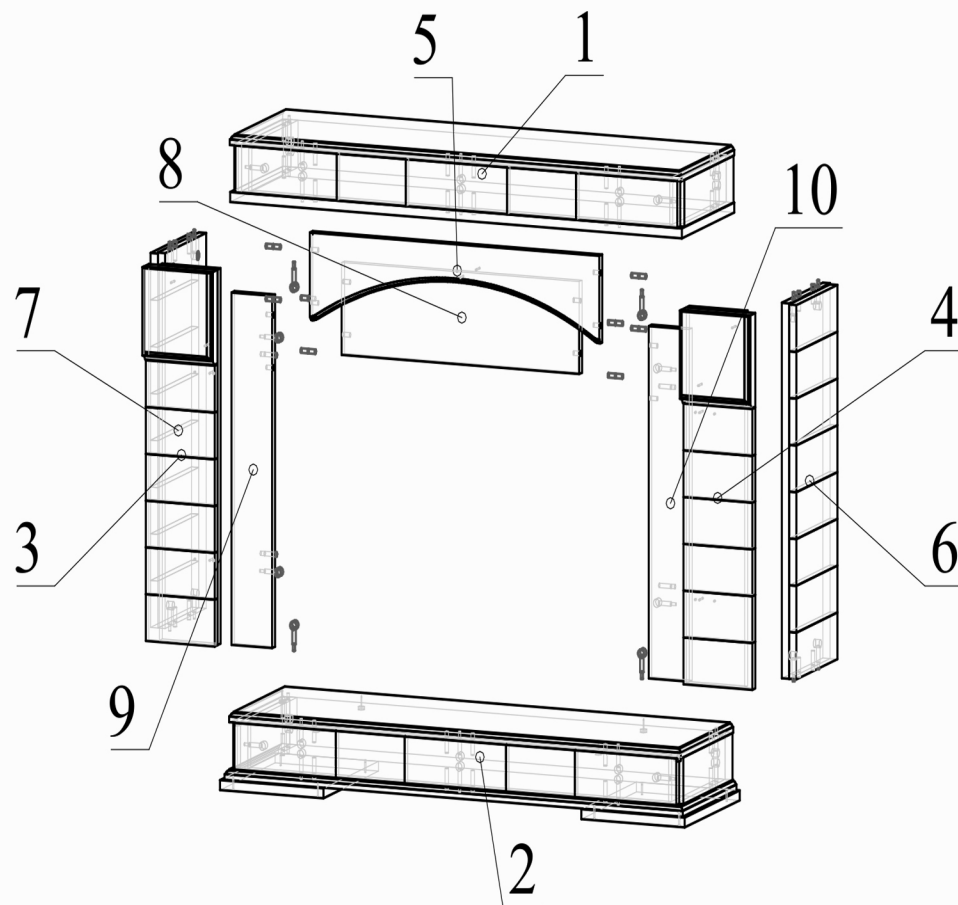


# Схема за монтаж на облицовка ONYX\_26



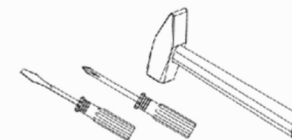
**MASOMI**  
BY ARTFLAME



№	L x W
1	1114*323
2	1146*336
3	180*682
4	180*682
5	160**714
6	682*298
7	682*298
8	168*586
9	640*100
10	640*100
-	-
-	-
-	-
-	-
-	-
-	-
-	-
-	-
-	-

**Внимание!!!**  
За да се избегне нараняване на частите, използвайте защитна подложка при сглабянето на облицовката.

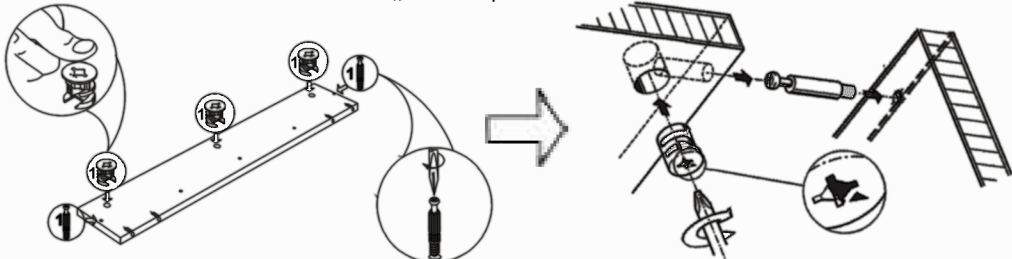
Сглобете облицовката съгласно това ръководство.



(Инструментите за монтаж не са включени в комплекта.)

Поради конструктивните характеристики на облицовката, препоръчваме сглабянето да бъде извършено от професионалисти.

## Схема за монтаж на сглобка „Минификс“



Сглобката „Минификс“ се затяга по посока на часовниковата стрелка, като по този начин се сдвояват отделните елементи.

**К.1/1** Поставете посоченият крепеж в отворите с диаметър 15 мм.

**К.1/2** Завийте посоченият крепеж в отворите с диаметър 5 мм.

**К.3** Завийте посоченият крепеж в отворите с диаметър 3.5 мм.

**К.4** Поставете посоченият крепеж в отворите с диаметър 8 мм.

**Забележка:** Използвайте само отворите в равнината на плоскостта.

## Списък на крепежите

Сглобка минификс	Краче	Винт 3.5x30
<b>1</b> $\varnothing 5\text{мм}$ 16 бр. $\varnothing 15\text{мм}$	<b>2</b> 8 бр.	<b>3</b> $\varnothing 3,5\text{мм}$ 5 бр.
Дибла 8x40		
<b>4</b> $\varnothing 8\text{мм}$ 20 бр.	<b>5</b>	<b>6</b>

# Схема за монтаж на облицовка ОНУХ\_26

