

Горивна камера SMART M/S 8 ляв BS

SMART/M/S/L/BS

Цена:

1599,00 лева с ДДС.

EAN:

5903950064038

Двойни стъклопакети от тип BS с разделено стъкло. Перфектно се вписва в стила на модерния интериор. Този тип камина често се избира за открити пространства.



Технически спецификации

ОБЩИ ПАРАМЕТРИ:

Номинална мощност (kW)	11,0
Диапазон на отоплителната мощност (kW)	5.7 - 14.5
Коефициент на полезно действие (%)	75,0
Димоотвод (mm)	200
Съответствие с критериите за екопроектиране	Не
Водна риза	Не
Вид гориво	Препоръчва се използването на твърда дървесина с влага $\leq 20\%$
Тегло (kg)	115,0
Емисия на CO (при 13% O ₂) \leq дадени в %	0,20
Температура на димните газове (°C)	345,0
Максимална дължина на дървата (cm)	33
Емисия на фините прахови частици (mg/Nm ³)	29,0
Съответствие с BImSchV 2 стандарт	Не

Клас на енергийна ефективност EEE	98,90
Минималното активно поле на изпускателните решетки (cm 2)	≥700
Минималното активно поле на входните решетки (cm 2)	≥500
Тип стъкло	страна
Отваряне на вратата	наляво
Материал	желязо, стомана
Широчина (cm)	67,50
Височина (cm)	70,10
Дълбочина (cm)	43,30
Вход за външен въздух	Да
Облицовка на горивната камера	Да
Пепелник	Да
Декоративно стъкло	Не

Предимства

Двойни стъклопакети от тип BS с разделено стъкло. Перфектно се вписва в стила на модерния интериор. Този тип камина често се избира за открити пространства.

СЪВРЕМЕНЕН ДИЗАЙН

Ъглова камина с врата BS (комбинирано стъкло), оборудвана с едно стъкло. Вратата на патрона има модерна дръжка.

МАКСИМАЛНО ИЗПОЛЗВАНЕ НА ЕНЕРГИЯ

Изгаряне на горивни частици благодарение на деаератор, който разширява изпускателната тръба. Този процес също така повишава ефективността на горенето и гарантира по-добро използване на енергията, като по този начин намалява емисиите на вредни вещества в атмосферата.

Обширна горивна камера, която ви позволява да зареждате голямо количество гориво, без да е необходимо често добавяне.

Ръчно управление на тягата на комина с помощта на вградения прозорец.

БЕЗОПАСНОСТ НА ВИСОКО НИВО

Предната част на вложката е оборудвана с термоустойчива керамика, която издържа на температури до 800 ° C.

Стъклото, което предлагаме, притежава сертификат за качество и безопасност.

Плътни подредени радиатори на външните стени на устройството, гарантират максимум

използване на топлина, генерирана от патрона. Предната част на касетата е устойчива на високи температури поради използването на висококачествена стомана.

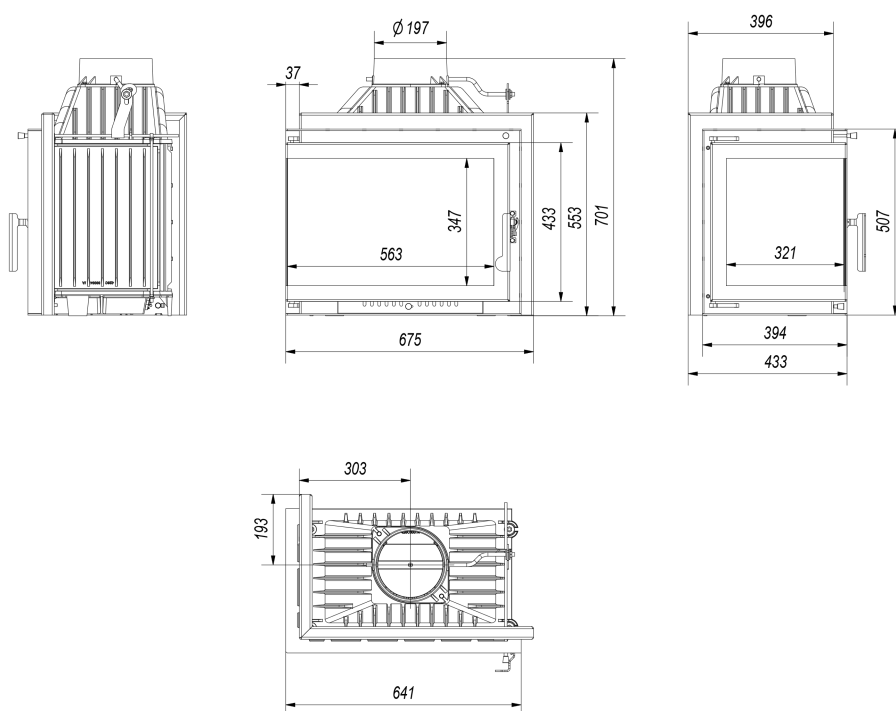
УДОБНА УПОТРЕБА

Устройството е оборудвано с чиста стъклена система - благодарение на т.нар въздушният поток на завесата се разпределя равномерно, почиства стъклото и минимизира отлагането на сажди върху него. Това ви позволява да поддържате ефективен и чист вид на стъклото за дълго време.

Сменяемата решетка и пепелник улесняват почистването на патрона.

Декоративна ограда предпазва от падащо дърво от огнището.

Технически чертеж



Допълнителни опции



Входящ въздух - допълнителна опция

Входящ въздух - съединител, монтиран към камината, който има за цел да донесе свеж въздух в пещта отвън.



Основа за МАЈА и Antek

Основата за патроните МАЈА и ANTEK позволява стабилно позициониране на камината, регулируема височина на краката.



Стоманена тръба 200 / 1m

Димоотводната тръба е предназначена за свързване на дървени камини към съществуващи комини.



Стоманена тръба 200 / 0.5m

Димоотводната тръба е предназначена за свързване на дървени камини към съществуващи комини.



200/90 мобилно коляно

Коляно регулируемо до 90 °, 3-сегментно, диаметър: 200 мм.



Преход от тръбната система. 200

Проходна стоманена тръба - керамичен комин. 200.

Гаранция

Всички продукти на www.kratki.com са чисто нови, без дефекти и са съобразени с всички изисквания на ЕС.

Производителят предоставя:

5-годишна гаранция на Корпуса на камината (от момента на закупуването).

1-година гаранция на Решетките и Уплътненията на камината (от момента на закупуването).

Гаранцията не се отнася за:

Топлоустойчивата керамика.

Монтажа и използването на камината трябва да са в съответствие с инструкциите за монтаж и експлоатация.
