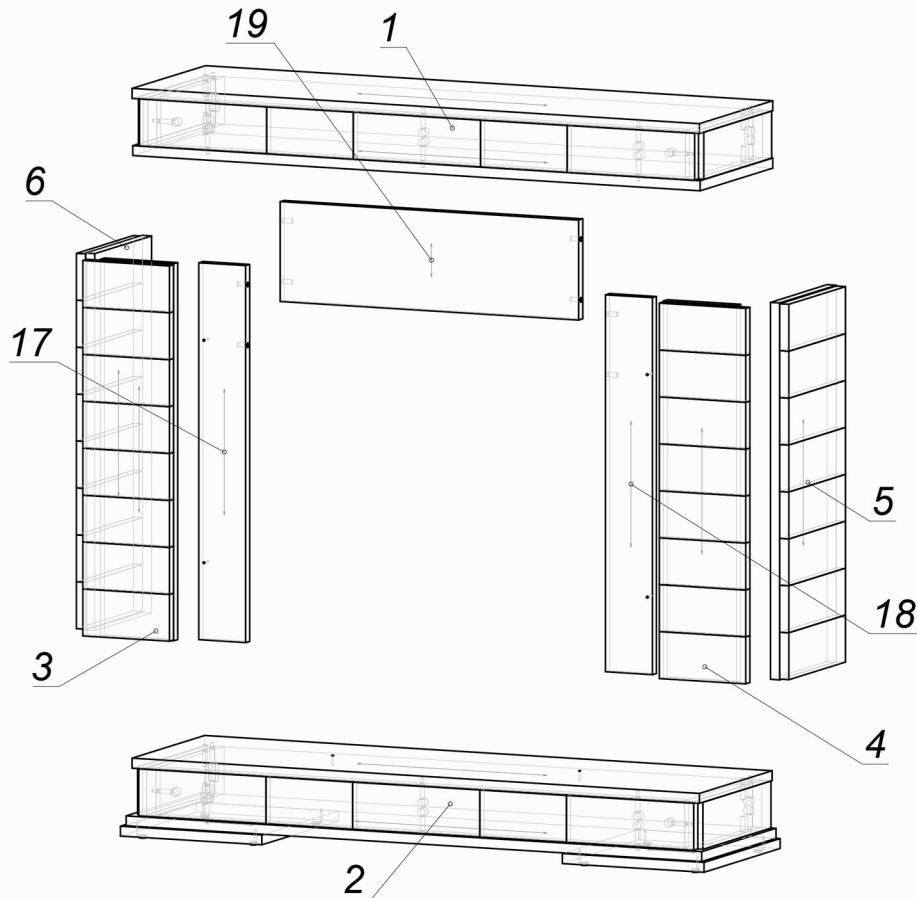


Схема за монтаж на облицовка STAN_26



№	L x W
1	1114*323
2	1146*336
3	683*170
4	683*170
5	683*250
6	683*250
17	683*92
18	683*92
19	181*586
20	585*180
22	205*662
23	197*644

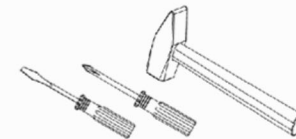


MASOMI
BY ARTFLAME

Внимание!!!

За да се избегне нараняване на частите, използвайте защитна подложка при сглабянето на облицовката.

Сглобете облицовката съгласно това ръководство.

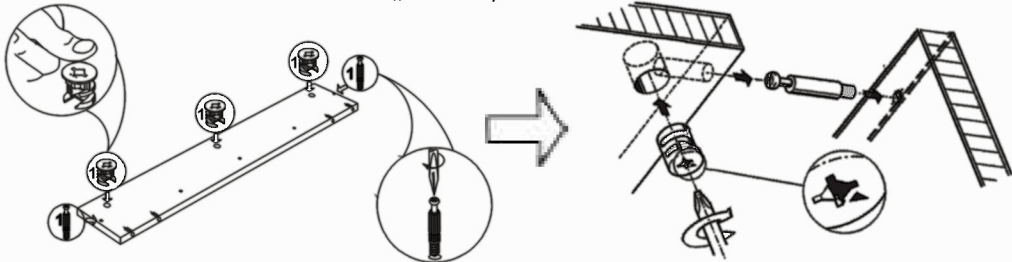


(Инструментите за монтаж не са включени в комплекта.)

Поради конструктивните характеристики на облицовката, препоръчваме сглабянето да бъде извършено от професионалисти.

****В опаковката са включени само част от елементите № 10-15, зависимост от избраната камина.**

Схема за монтаж на сглобка „Минификс“



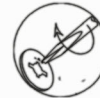
Сглобката „Минификс“ се затяга по посока на часовниковата стрелка, като по този начин се сдвояват отделните елементи.



К.1/1 Поставете посоченият крепеж в отворите с диаметър 15 мм.



К.1/2 Завийте посоченият крепеж в отворите с диаметър 5 мм.



К.3 Завийте посоченият крепеж в отворите с диаметър 3.5 мм.



К.4 Поставете посоченият крепеж в отворите с диаметър 8 мм.

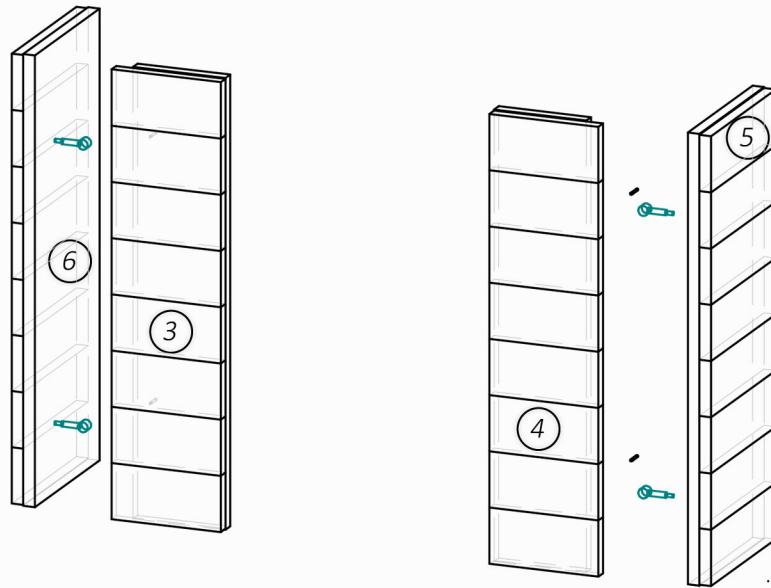
Забележка: Използвайте само отворите в равнината на плоскостта.

Списък на крепежите

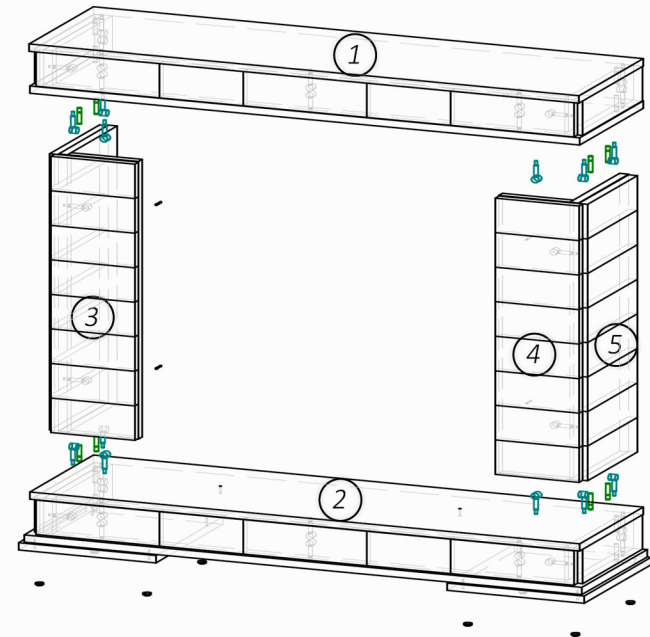
Сглобка минификс	Краче	Винт 4x30
16 бр. $\varnothing 5\text{мм}$	8 бр.	4 бр. $\varnothing 3,5\text{мм}$
Дибла 8x40		
12 бр. $\varnothing 8\text{мм}$		

Схема за монтаж на облицовка STAN_26

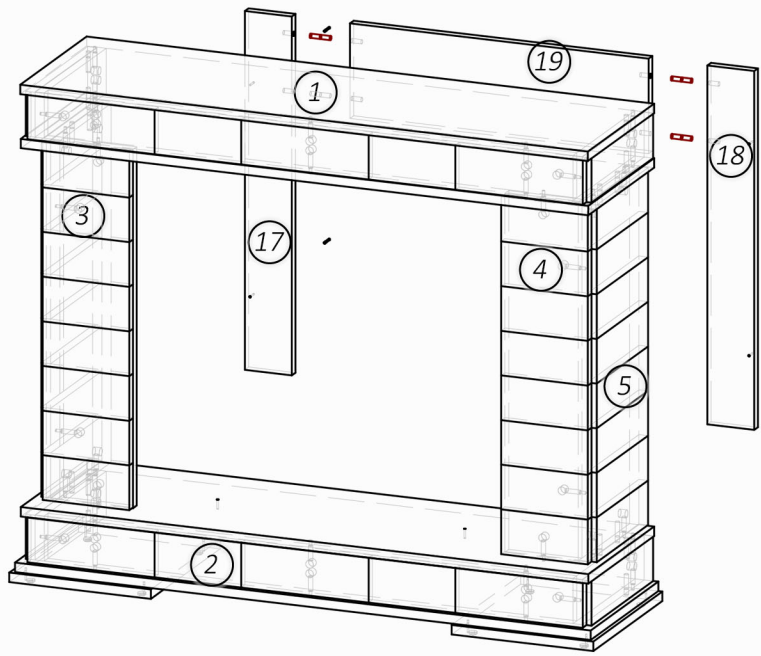
1



2



3



4

