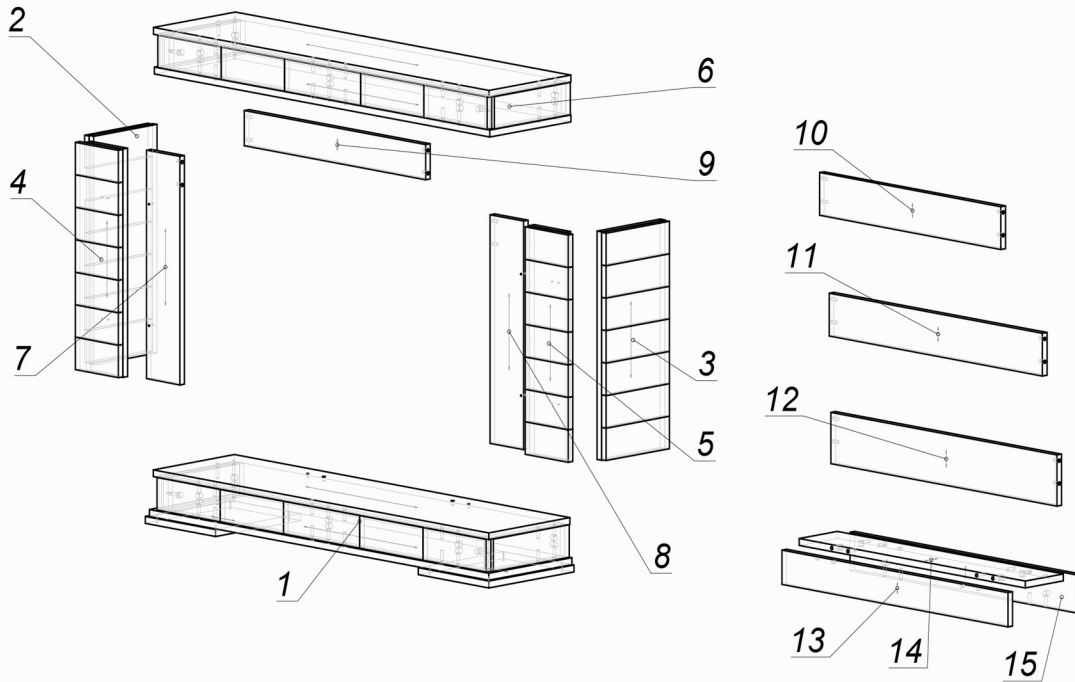


Схема за монтаж на облицовка STAN_35



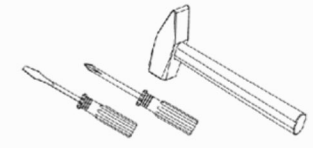
№	L x W
1	1356*336
2	598*250
3	598*250
4	598*170
5	598*170
6	1324*323
7	598*132
8	598*132
9	92*716
10	112*716
11	112*842
12	134*892
13	90*894
14	150*892
15	100*892
-	-
-	-
-	-
-	-
-	-
-	-
-	-
-	-
-	-
-	-
-	-
-	-
-	-
-	-



MASOMI
BY ARTFLAME

Внимание!!!
За да се избегне нараняване на частите, използвайте защитна подложка при сглабянето на облицовката.

Сглобете облицовката съгласно това ръководство.

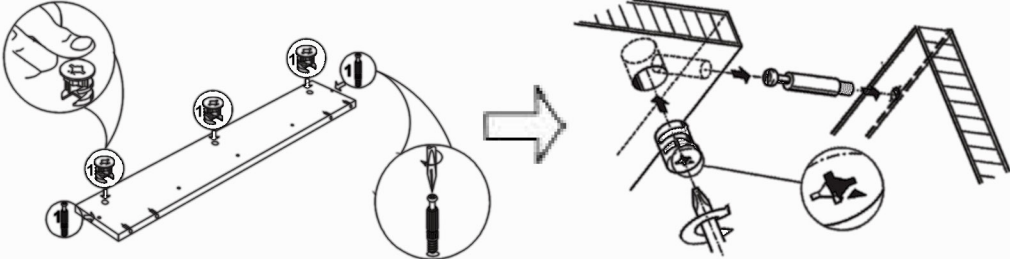


(Инструментите за монтаж не са включени в комплекта.)

Поради конструктивните характеристики на облицовката, препоръчваме сглабянето да бъде извършено от професионалисти.

****В опаковката са включени само част от елементите № 10-15, зависимост от избраната камина.**

Схема за монтаж на сглобка „Минификс“



Сглобката „Минификс“ се затяга по посока на часовниковата стрелка, като по този начин се сдвояват отделните елементи.

-  К.1/1 Поставете посоченият крепеж в отворите с диаметър 15 мм.
-  К.1/2 Завийте посоченият крепеж в отворите с диаметър 5 мм.
-  К.3 Завийте посоченият крепеж в отворите с диаметър 3.5 мм.
-  К.4 Поставете посоченият крепеж в отворите с диаметър 8 мм.

Забележка: Използвайте само отворите в равнината на плоскостта.

Списък на крепежите

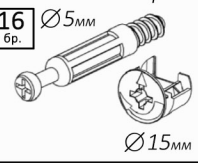

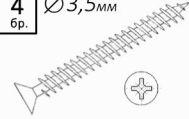
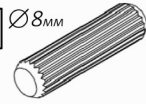
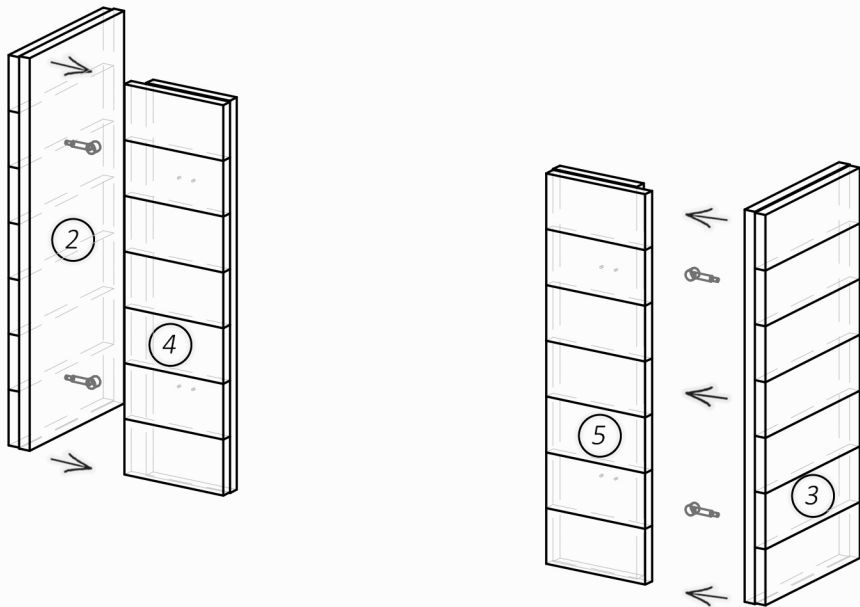
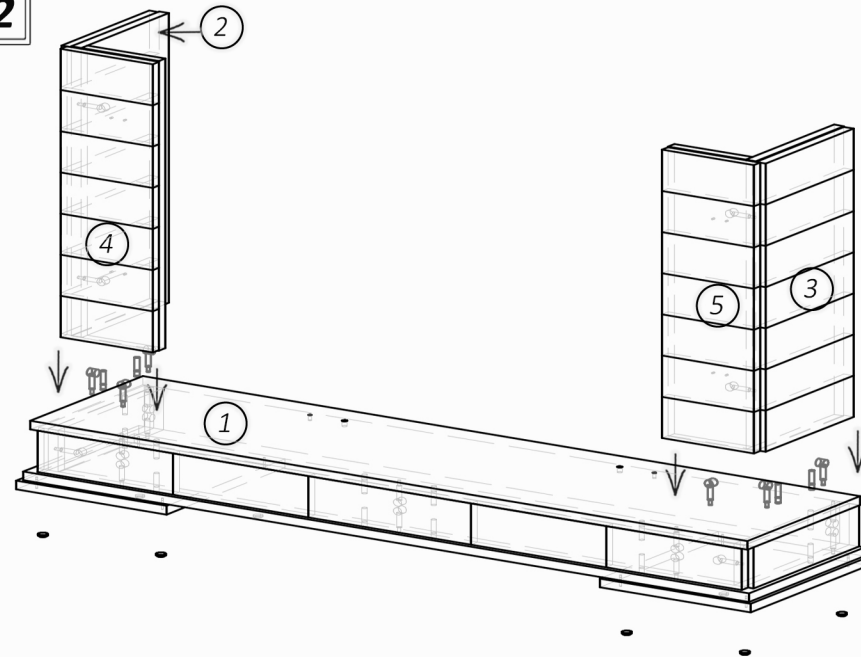
Сглобка минификс	Краче	Винт 3.5x30
16 бр. $\varnothing 5\text{мм}$ 	8 бр. 	4 бр. $\varnothing 3,5\text{мм}$ 
Дибла 8x40 12 бр. $\varnothing 8\text{мм}$ 		

Схема за монтаж на облицовка STAN_35

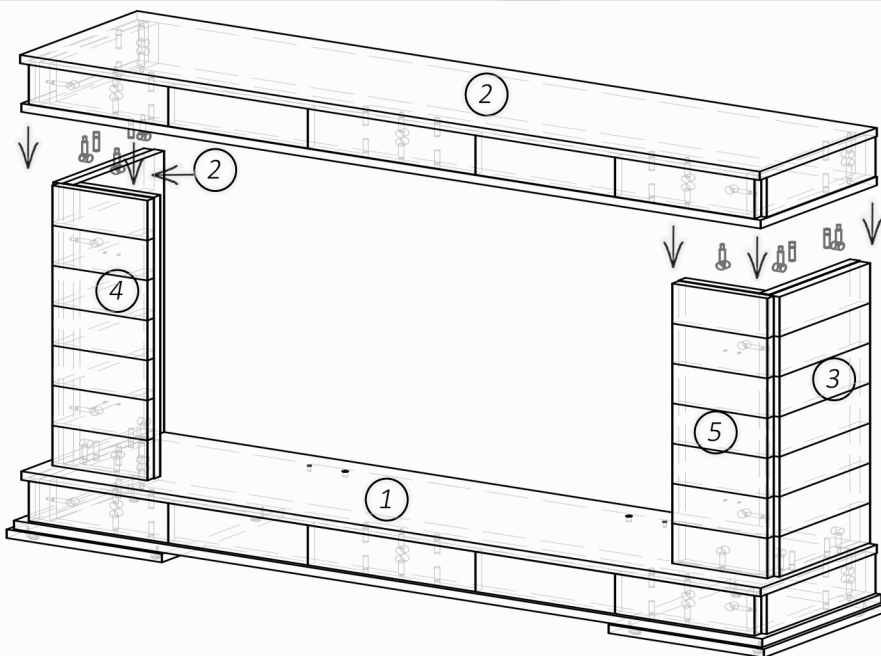
1



2



3



4

