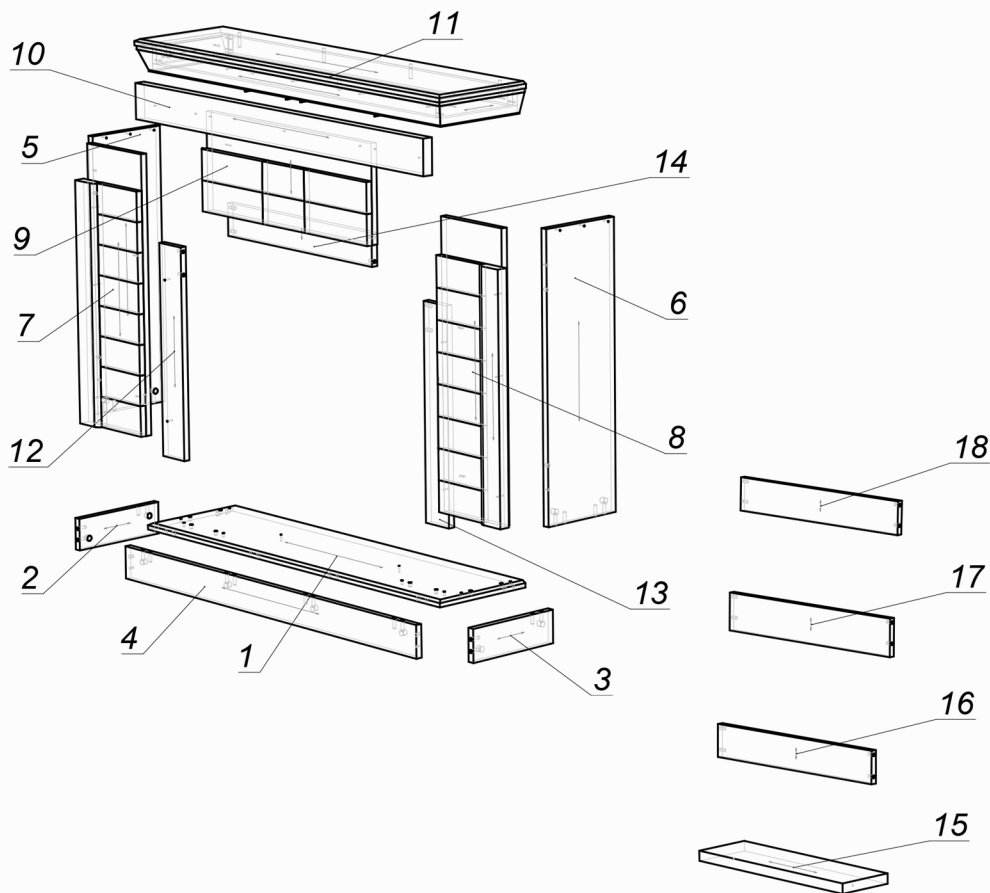


# Схема за монтаж на облицовка STONE\_26



№	L x W
1	1200*300
2	280*90
3	280*90
4	1196*90
5	781*236
6	781*236
7	781*250
8	781*250
9	670*270
10	1169*99
11	1238*300
12	592*90
13	592*90
14	90*586
15**	585*180
16**	98*622
17**	117*650
18**	106*640
-	-

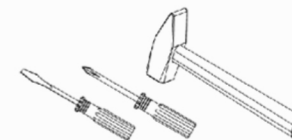


**MASOMI**  
BY ARTFLAME

## Внимание!!!

За да се избегне нараняване на частите, използвайте защитна подложка при сглабянето на облицовката.

Сглобете облицовката съгласно това ръководство.

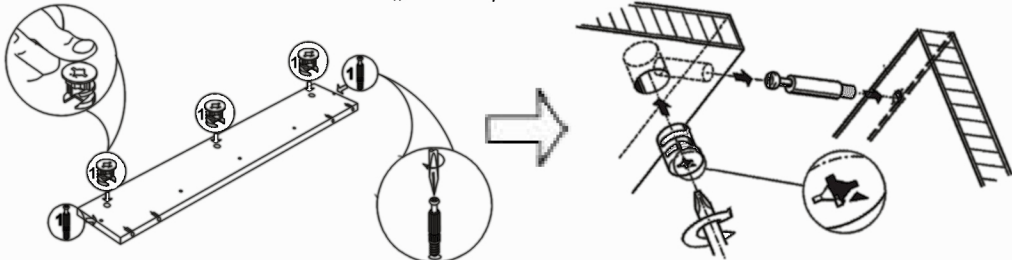


(Инструментите за монтаж не са включени в комплекта.)

Поради конструктивните характеристики на облицовката, препоръчваме сглабянето да бъде извършено от професионалисти.

\*\*В опаковката са включени само част от елементите № 15 - 18, зависимост от избраната камина.

## Схема за монтаж на сглобка „Минификс“



Сглобката „Минификс“ се затяга по посока на часовниковата стрелка, като по този начин се сдвояват отделните елементи.



К.1/1 Поставете посоченият крепеж в отворите с диаметър 15 мм.



К.1/2 Завийте посоченият крепеж в отворите с диаметър 5 мм.



К.3 Завийте посоченият крепеж в отворите с диаметър 3.5 мм.



К.4 Поставете посоченият крепеж в отворите с диаметър 8 мм.

**Забележка:** Използвайте само отворите в равнината на плоскостта.

## Списък на крепежите

Сглобка минификс	Краче	Винт 3.5x25
20 бр. $\varnothing 5\text{мм}$	7 бр.	6 бр.
Дибла 8x35	Винт 3.5x30	
28 бр. $\varnothing 8\text{мм}$	14 бр.	

# Схема за монтаж на облицовка STONE\_26

