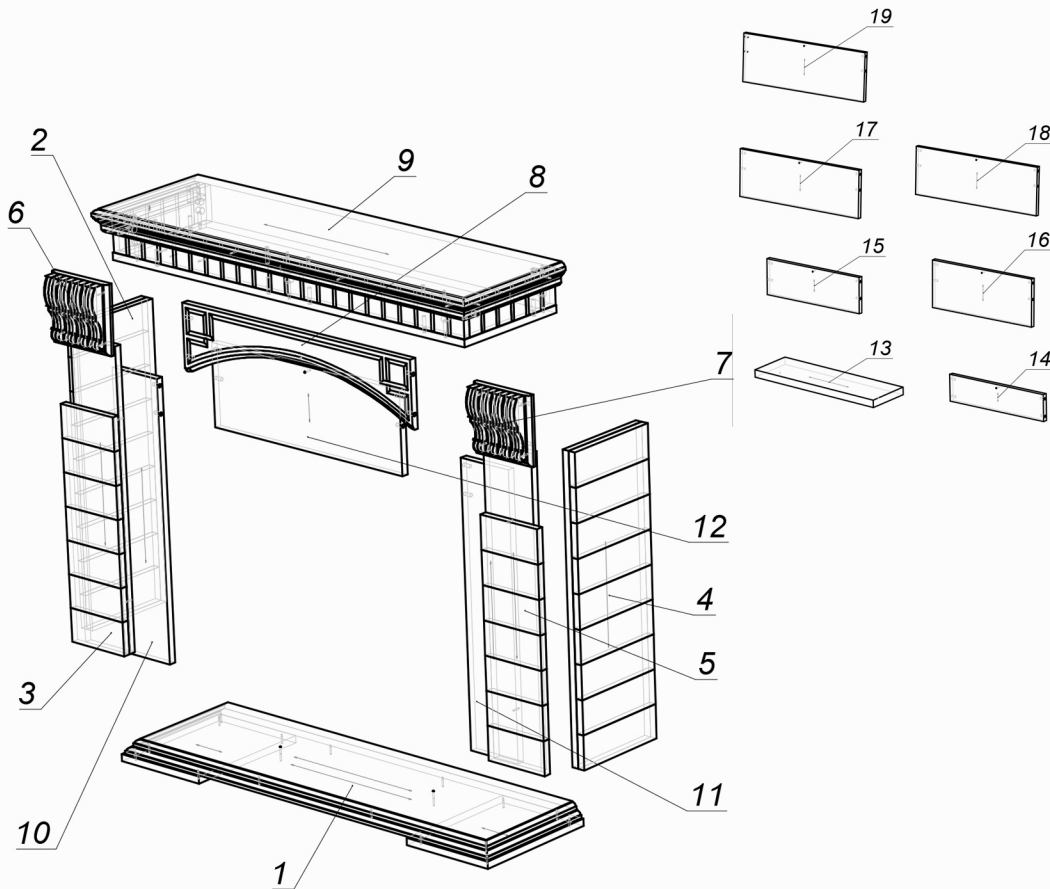


Схема за монтаж на облицовка TERRA_26



MASOMI
BY ARTFLAME

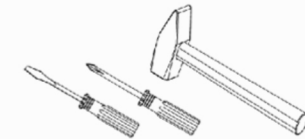


№	L x W
1	1158*330
2	765*250
3	765*170
4	765*250
5	765*170
6	170*170
7	170*170
8	710*170
9	1158*342
10	710*144
11	710*144
12	208*586
13	585*180
14	108*460
15	150*460
16	206*504
17	214*616
18	224*640
19	235*658

Внимание!!!

За да се избегне нараняване на частите, използвайте защитна подложка при сглабянето на облицовката.

Сглобете облицовката съгласно това ръководство.

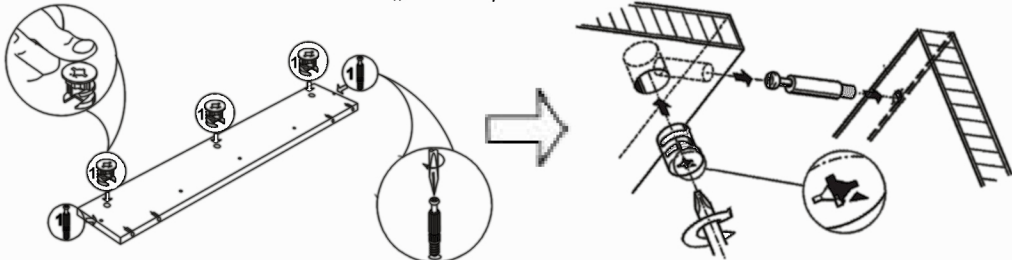


(Инструментите за монтаж не са включени в комплекта.)

Поради конструктивните характеристики на облицовката, препоръчваме сглабянето да бъде извършено от професионалисти.

****В опаковката са включени само част от елементите № 13-19, зависимост от избраната камина.**

Схема за монтаж на сглобка „Минификс“



Сглобката „Минификс“ се затяга по посока на часовниковата стрелка, като по този начин се сдвояват отделните елементи.



К.1/1 Поставете посоченият крепеж в отворите с диаметър 15 мм.



К.1/2 Завийте посоченият крепеж в отворите с диаметър 5 мм.



К.3 Завийте посоченият крепеж в отворите с диаметър 3.5 мм.



К.4 Поставете посоченият крепеж в отворите с диаметър 8 мм.

Забележка: Използвайте само отворите в равнината на плоскостта.

Списък на крепежите

Сглобка минификс 16 бр. Ø5мм	Краче 8 бр.	Винт 3.5x30 13 бр. Ø3,5мм
Дибла 8x35 20 бр. Ø8мм	Винт 3.5x40 2 бр. Ø3,5мм	

Схема за монтаж на облицовка TERRA_26

