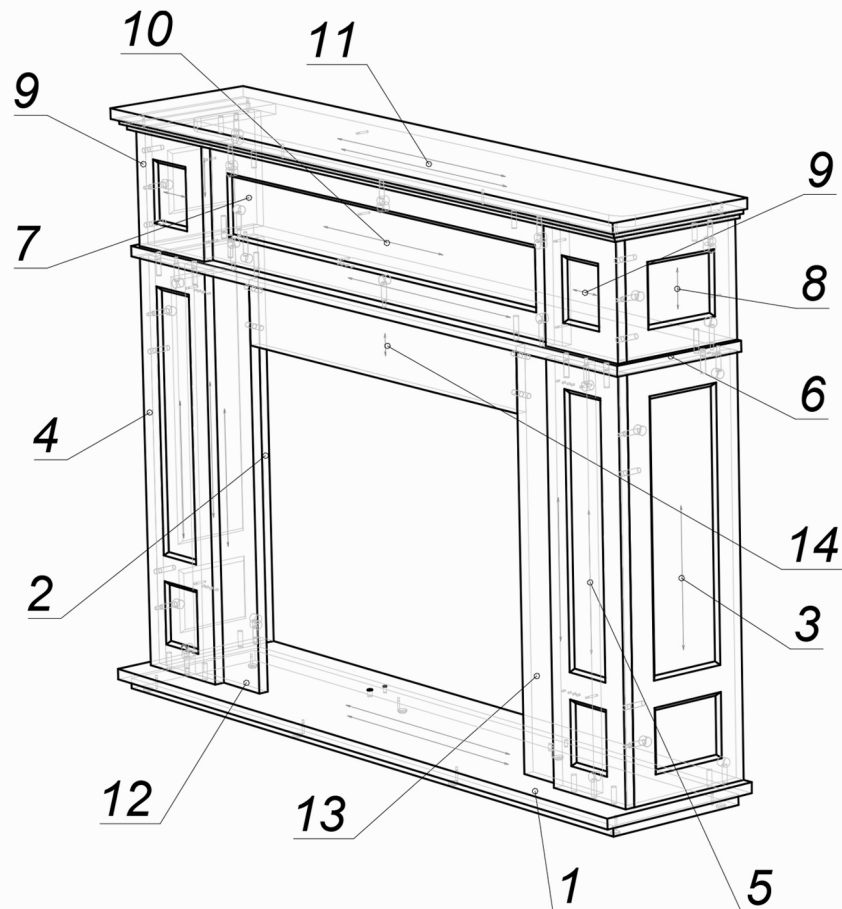


Схема за монтаж на облицовка VILNUS_29

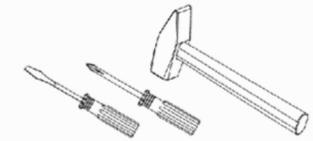


№	L x W
1	1300*300
2	710*228
3	710*228
4	710*180
5	710*180
6	1280*256
7	200*228
8	200*228
9	180*200(2БР)
10	940*200
11	1320*276
12	710*177
13	710*177
14	112*704
-	-
-	-
-	-
-	-
-	-
-	-
-	-
-	-
-	-
-	-
-	-
-	-
-	-
-	-
-	-

Внимание!!!

За да се избегне нараняване на частите, използвайте защитна подложка при сглабянето на облицовката.

Сглобите облицовката съгласно това ръководство.

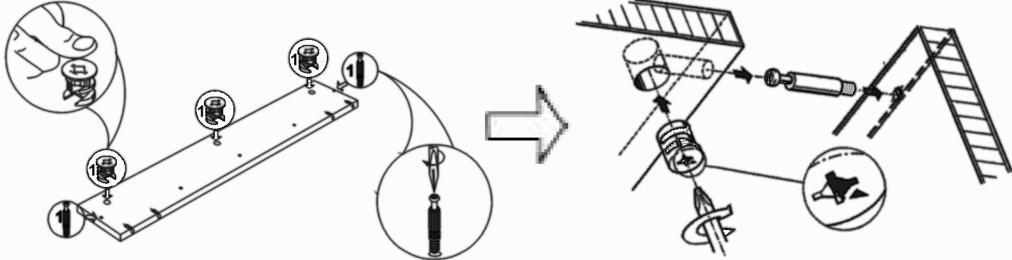


(Инструментите за монтаж не са включени в комплекта.)

Поради конструктивните характеристики на облицовката, препоръчваме сглабянето да бъде извършено от професионалисти.

****В опаковката са включени само част от елементите № 16-23, зависимост от избраната камина.**

Схема за монтаж на сглобка „Минификс“



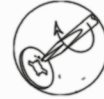
Сглобката „Минификс“ се затяга по посока на часовниковата стрелка, като по този начин се сдвояват отделните елементи.



К.1/1 Поставете посоченият крепеж в отворите с диаметър 15 мм.



К.1/2 Завийте посоченият крепеж в отворите с диаметър 5 мм.



К.3 Завийте посоченият крепеж в отворите с диаметър 3.5 мм.



К.4 Поставете посоченият крепеж в отворите с диаметър 8 мм.

Забележка: Използвайте само отворите в равнината на плоскостта.

Списък на крепежите		
Сглобка минификс	Краче	Винт 3.5x30
28 бр. Ø 5мм	8 бр.	8 бр. Ø 3,5мм
Дибла 8x40		
36 бр. Ø 8мм		

Схема за монтаж на облицовка VILNUS_29

