

Горивна камера WIKTOR 14

WIKTOR/PF

Цена:

1599,00 лева с ДДС

EAN:

5901350010976

Камина с трапецовидна основа, предназначена за малки и средни къщи. Голяма визия на огъня с относително ниска мощност и намалени размери.



Технически характеристики

ОБЩИ ПАРАМЕТРИ:

Номинална мощност (kW)	14,0
Диапазон на отоплителната мощност (kW)	7.0 - 18.0
Коефициент на полезно действие (%)	70,0
Димоотвод (mm)	200
Съответствие с критериите за екопроектиране	Не
Водна риза	Не
Вид гориво	Препоръчва се използването на твърда дървесина с влага $\leq 20\%$
Тегло (kg)	124,0
Емисия на CO (при 13% O ₂) \leq дадени в %	0,61
Температура на димните газове (°C)	352,0
Максимална дължина на дървата (cm)	45
Емисия на фините прахови частици (mg/Nm ³)	99,7
Съответствие с BImSchV 2 стандарт	Не
Клас на енергийна ефективност EEI	92,35

Минималното активно поле на изпускателните решетки (cm ²)	≥900
Минималното активно поле на входните решетки (cm ²)	≥700
Тип стъкло	право
Отваряне на вратата	наляво
Материал	чугун
Широчина (cm)	73,80
Височина (cm)	64,50
Дълбочина (cm)	38,40
Вход за външен въздух	Не
Облицовка на горивната камера	Не
Пепелник	Да
Декоративно стъкло	Не
TÜV сертификат	Не

Характеристики

МАКСИМАЛНО ИЗПОЛЗВАНЕ НА ЕНЕРГИЯ

Максимално използване на топлина благодарение на плътно поставените радиатори и стените на пещта, изработени от висококачествен чугун с дебелина 8 мм.

Изгаряне на горивни частици благодарение на деаератор, който разширява изпускателната тръба.

Повишена ефективност на работа на касетата чрез ръчно регулиране на тягата на комина с помощта на вградения прозорец.

Ръчен контрол на горивния процес, извършван от пепелника.

БЕЗОПАСНОСТ НА ВИСОКО НИВО

Класическата предна част на вложката е оборудвана с термоустойчива керамика, която издържа на температури до 800 ° C.

Богато украсена ограда улеснява поддържането на чистота на употреба и предпазва от падане от дърво.

УДОБНА УПОТРЕБА

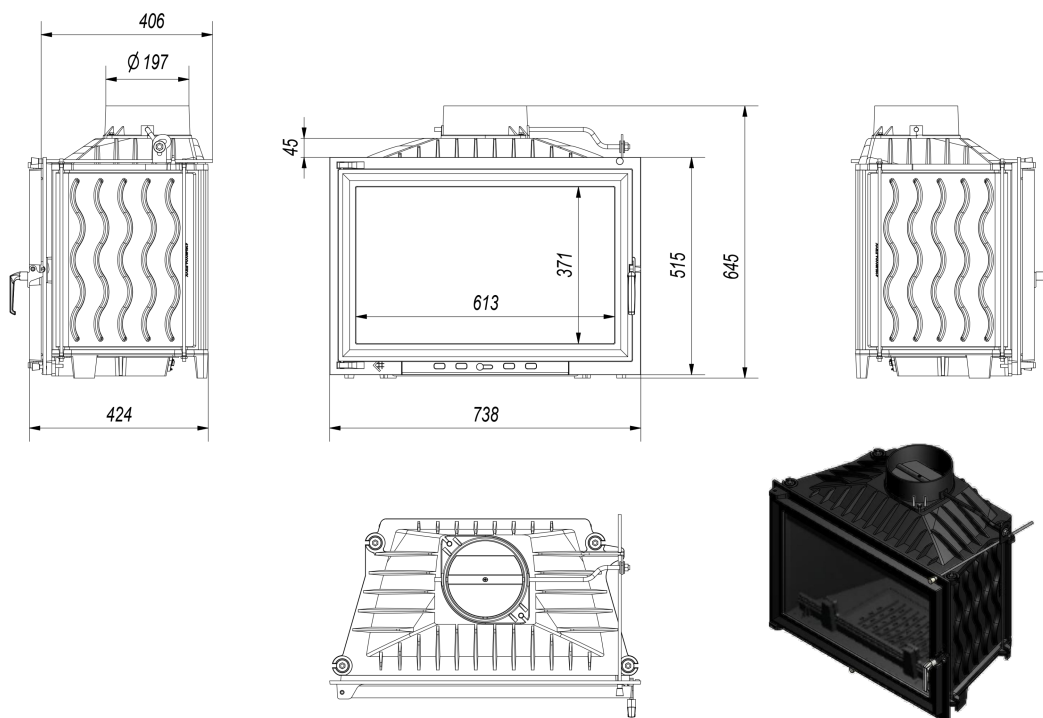
Системата на студената дръжка намалява риска от изгаряния, благодарение на възможността за отстраняване по време на пушенето.

Пепелник / контейнер, в който се натрупват остатъци от изгоряло дърво и подвижна решетка, улесняваща отстраняването на пепелта.

Ограничение на саждите благодарение на чистата система на предното стъкло (въздушен водач).

Гаранция 5 години.

Технически чертеж

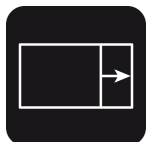


Допълнителни опции



Входящ въздух - допълнителна опция

Входящ въздух - съединител, монтиран към камината, който има за цел да донесе свеж въздух в пещта отвън.



Затваряне на вратата в касетите, чугун

Механизъм, осигуряващ автоматично затваряне на вратата с железни вложки с прав фронт.



Основа за горивна камера AMELIA, OLIWIA, WIKTOR и FELIX

Основата за горивни камери AMELIA, OLIWIA, WIKTOR и FELIX позволява стабилно позициониране на камината, регулируема височина на краката.



Стоманена тръба 200 / 1m

Димоотводната тръба е предназначена за свързване на дървени камини към съществуващи комини.



Стоманена тръба 200 / 0.5m

Димоотводната тръба е предназначена за свързване на дървени камини към съществуващи комини.



200/90 мобилно коляно

Коляно регулируемо до 90 °, 3-сегментно, диаметър: 200 мм.



Преход от тръбната система. 200

Преходна стоманена тръба - керамичен комин. 200.

Гаранция

Всички продукти на www.kratki.com са чисто нови, без дефекти и са съобразени с всички изисквания на ЕС.

Производителят предоставя:

5-годишна гаранция на Корпуса на камината (от момента на закупуването).

1-година гаранция на Решетките и Уплътненията на камината (от момента на закупуването).

Гаранцията не се отнася за:

Топлоустойчивата керамика.

Монтажа и използването на камината трябва да са в съответствие с инструкциите за монтаж и експлоатация.

