

КАМИНА WIKTOR PW 12

WIKTOR/PW/12/W

Цена:

1849,00 лв. с ДДС

EAN:

5901350044704

Тези камини, до трапецовидната заземителна плоча, се характеризират с широко остъкляване при сравнително ниска топлинна мощност.



Технически характеристики

Мощност (kW)	12,0
Средна мощност (kW)	8,0
Диапазон на отоплителната мощност (kW)	6.0 - 15.0
Коефициент на полезно действие (%)	72,0
Максимално работно налягане (bar)	2,0
Димоотвод (mm)	200
Съответствие с критериите за екопроектиране	Не
Топлообменник	Не
Вид гориво	Препоръчва се използването на твърда дървесина с влага $\leq 20\%$
Тегло (kg)	129,0
Обем на водната риза (l)	17,0
Емисия на CO (при 13% O ₂) \leq дадени в %	0,69
Температура на димните газове (°C)	240,0
Максимална дължина на дървата (cm)	45
Емисия на фините прахови частици (mg/Nm ³)	116,0
Съответствие с BImSchV 2 стандарт	Не

Клас на енергийна ефективност ЕЕI	94,96
Тип стъкло	Право
Отваряне на вратата	На ляво
Материал	Чугун и Стомана
Широчина (cm)	73,80
Височина (cm)	70,20
Дълбочина (cm)	42,10
Вход за външен въздух	Не
Облицовка на горивната камера	Не
Пепелник	Да
Декоративно отпечатано стъкло	Не
Защита от прегряване	Да

Характеристики

МАКСИМАЛНО ИЗПОЛЗВАНЕ НА ЕНЕРГИЯ Тялото и предната част на вложката са устойчиви на високи температури благодарение на висококачествената стомана, използвана в производството. Повишена повърхност за обмен на топлина поради вградените димни тръби и висока температура. Регулиране на изпускателната тръба с вграден амортизатор. Ръчен контрол на горивния процес, извършван от регулатора на пепелника.

БЕЗОПАСНОСТ НА ВИСОКО НИВО Перфектна плътност благодарение на солидните заварки, направени в благородни газове. Всички стоманени елементи са лазерно изрязани и огънати на CNC машини за огъване. Защита срещу прегряване от вградената тръба на бобината - вход / изход на конектора 1/2 ”.

УДОБНО ЗА УПОТРЕБА

Класическата предна част на вложката е оборудвана с термоустойчива керамика, която може да издържа на температури до 800oC.

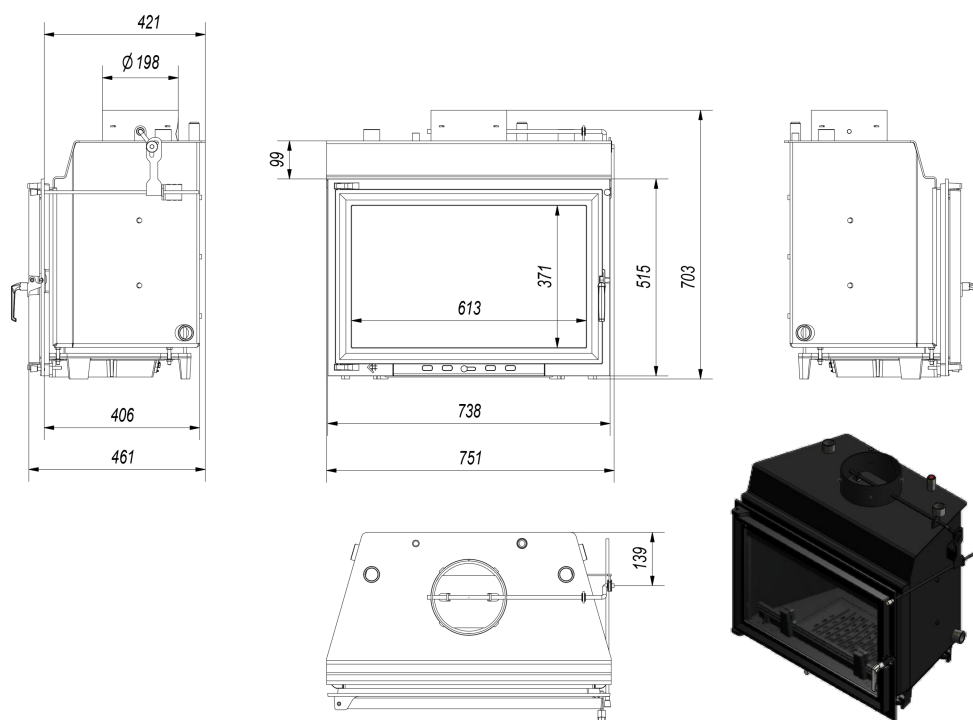
Системата на студената дръжка, която ограничава риска от изгаряния, поради възможността за изваждането му по време на горене.

Декоративната ограда спомага за поддържане на чистотата и предпазва от падане от дърво.

Подвижната решетка и пепел позволяват почистване на вложката.

5 години гаранция.

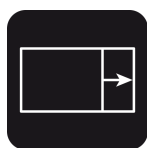
Технически чертеж



Допълнителни опции



Външен вход за въздух - допълнителна опция
Външен вход за въздух - специален конектор, монтиран наместото за вграждане, което осигурява пряк въздух отвън.



Пружина за затваряне на врати - допълнителна опция
Пружина за затваряне на вратата - автоматично затваря вратата.



Основа за камини. Основа за камина осигурява стабилност на камината, и позволява регулиране на височината.



Стоманен дымоотвод 200/1m

Стоманения дымоотвод е предназначен за свързване на камината с изграденият комин.



Стоманен дымоотвод 200/0.5m

Стоманения дымоотвод е предназначен за свързване на камината с изграденият комин.



Регулируемо коляно 200/90

Регулируемо 3-сегментно коляно до 90°



Преход Ø200 е предназначен за

преминаването

от дымоотвода към комина.

Гаранция

Всички продукти на www.kratki.com са чисто нови, без дефекти и са съобразени с всички изисквания на ЕС. Производителят предоставя: 5-годишна гаранция на Корпуса на камината (от момента на закупуването). 1-година гаранция на Решетките и Уплътненията на камината (от момента на закупуването). Гаранцията не се отнася за: Топлоустойчивата керамика. Монтажа и използването на камината трябва да са в съответствие с инструкциите за монтаж и експлоатация.
