

Горивна камера ZIBI 12 лява BS

ZIBI/L/BS

Цена:

2349,00 лева с ДДС

EAN:

5901350062104

Стоманена вложка с модерен панорамен фронт, което я прави по-широка, отколкото в действителност е.



Технически характеристики

Номинална мощност (kW)	11,0
Диапазон на отоплителната мощност (kW)	4.5 - 14.0
Коефициент на полезно действие (%)	80,0
Димоотвод (mm)	180
Съответствие с критериите за екопроектиране	Да
Водна риза	Да
Вид гориво	Препоръчва се използването на твърда дървесина с влага $\leq 20\%$
Тегло (kg)	157,0
Емисия на CO (при 13% O ₂) \leq дадени в %	0,10
Температура на димните газове (°C)	290,0
Максимална дължина на дървата (cm)	40
Емисия на фините прахови частици (mg/Nm ³)	38,0
Съответствие с BlmSchV 2 стандарт	Да
Клас на енергийна ефективност EEI	105,40

Минималното активно поле на изпускателните решетки (cm ²)	≥900
Минималното активно поле на входните решетки (cm ²)	≥700
Тип стъкло	страничен
Отваряне на вратата	наляво
Материал	стомана
Широчина (cm)	76,80
Височина (cm)	87,50
Дълбочина (cm)	44,00
Вход за външен въздух	Да
Облицовка на горивната камера	Да
Пепелник	Не
Декоративно стъкло	Не

Характеристики

МАКСИМАЛНО ИЗПОЛЗВАНЕ НА ЕНЕРГИЯ

Тялото и предната част на вложката са устойчиви на високи температури поради използвания материал - висококачествена стомана.

Ефективно изгаряне и по-продължително поддържане на температурата благодарение на акумулатора на горивната камера Asumotte - топлинен акумулиращ материал, който увеличава температурата в камерата.

След изгаряне на горивните частици благодарение на деаератора, който удължава изпускателната тръба.

Вграден вход за въздух, 125, който осигурява свеж въздух към пещта отвън на сградата, което води до по-добро изгаряне.

Регулирането на входящия въздух се извършва от долната стрелка, която е под вратата. Това позволява ръчно дозиране на въздуха, необходим за правилния процес на горене.

Ограничаване на емисиите на вредни СО в атмосферата чрез регулиране на входа на вторичния въздух. Максимално използване на топлина благодарение на гъсто разпределените радиатори.

БЕЗОПАСНОСТ НА ВИСОКО НИВО

Отлична плътност, дължаща се на твърди заварки, направени в щит от благороден газ.

Стоманените елементи са лазерно изрязани с помощта на съвременни устройства и след това са огънати на CNC машини за огъване.

Предната част на вложката е оборудвана с термоустойчива керамика, която издържа на температури до 800 ° C.

ЕКОЛОГИЧНО ГОРИВО

Устройството отговаря на изискванията на Ecorproject и BImSchV 2, което определя максималната емисия на СО.

УДОБНА УПОТРЕБА

Еlegantна и удобна дръжка.

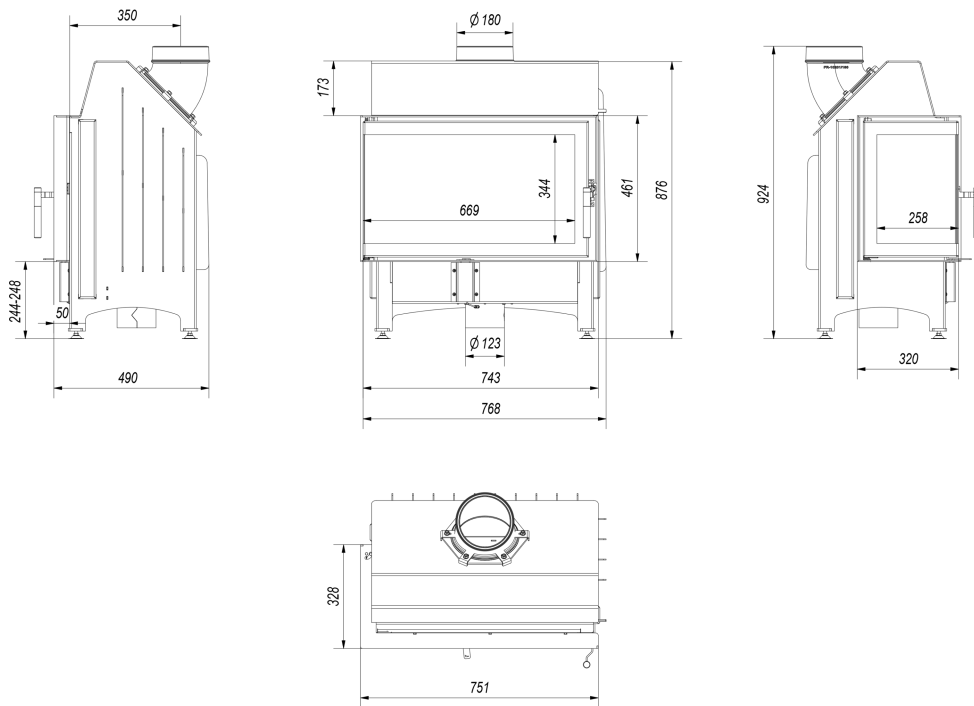
Може да се използва при различни условия на монтаж, благодарение на регулируемите крачета и подвижен изпускателен отвор с регулируеми 360 ° настройки.

СЪВРЕМЕНЕН ДИЗАЙН

Камина с две стъкла, подравнени под прав ъгъл (стъклата се съединяват без месинг).

Гаранция 5 години.

Технически чертеж



Допълнителни опции



Стоманена тръба 180 / 1m

Димоотводната тръба е предназначена за свързване на дървени камини към съществуващи комини.



Стоманена тръба 180 / 0.5m

Димоотводната тръба е предназначена за свързване на дървени камини към съществуващи комини.



180/90 мобилно коляно

Коляно регулируемо до 90°, 3-сегментно, диаметър: 180 мм.



Преход от тръбната система. 180

Преходна стоманена тръба - керамичен комин. 180.



Преход с редуция от тръбната система 180/200

Преход на стоманена тръба - керамичен комин 180/200.



Основата за приноса на ZIBI

Краката на вложката ZIBI позволяват стабилно и безпроблемно позициониране на камината с регулируема височина.

Гаранция

Всички продукти на www.kratki.com са чисто нови, без дефекти и са съобразени с всички изисквания на ЕС.

Производителят предоставя:

5-годишна гаранция на Корпуса на камината (от момента на закупуването).

1-година гаранция на Решетките и Уплътненията на камината (от момента на закупуването).

Гаранцията не се отнася за:

Топлоустойчивата керамика.

Монтажа и използването на камината трябва да са в съответствие с инструкциите за монтаж и експлоатация.

