

# Горивна камера ZUZIA 16 700

ZUZIA/700

Цена:

1629,00 лева с ДДС

EAN:

5901350047200

Камина с вечен дизайн е първият избор сред хората, които търсят класически принос.



## Технически спецификации

Номинална мощност (kW)	16,0
Диапазон на отоплителната мощност (kW)	7.5 - 21.0
Коефициент на полезно действие (%)	76,0
Димоотвод (mm)	200
Съответствие с критериите за екопроектиране	Не
Водна риза	Не
Вид гориво	Препоръчва се използването на твърда дървесина с влага $\leq 20\%$
Тегло (kg)	152,0
Емисия на CO (при 13% O <sub>2</sub> ) $\leq$ дадени в %	0,50
Температура на димните газове (°C)	355,0
Максимална дължина на дървата (cm)	50
Съответствие с BImSchV 2 стандарт	Не
Клас на енергийна ефективност EEI	100,18
Минималното активно поле на изпускателните решетки (cm <sup>2</sup> )	$\geq 1000$
Минималното активно поле на входните решетки (cm <sup>2</sup> )	$\geq 800$

Тип стъкло	право
Отваряне на вратата	наляво
Материал	чугун
Широчина (cm)	70,00
Височина (cm)	81,00
Дълбочина (cm)	44,20
Вход за външен въздух	Не
Облицовка на горивната камера	Не
Пепелник	Да
Декоративно стъкло	Не

## Характеристики

---

### МАКСИМАЛНО ИЗПОЛЗВАНЕ НА ЕНЕРГИЯ

Максимално използване на топлина благодарение на плътно поставените радиатори и стените на пещта, изработени от висококачествен чугун с дебелина 8 мм.

Повишена зона за обмен на топлина между горещите отработени газове и помещението поради висок тръбопровод.

Изгаряне на горивни частици благодарение на деаератор, който разширява изпускателната тръба.

Повишена ефективност на работа на касетата чрез ръчно регулиране на тягата на комина с помощта на вградения прозорец.

Ръчен контрол на горивния процес, извършван от пепелника.

### БЕЗОПАСНОСТ НА ВИСОКО НИВО

Класическата предна част на вложката е оборудвана с термоустойчива керамика, която издържа на температури до 800 ° C.

Богато украсена ограда улеснява поддържането на чистота на употреба и предпазва от падане от дърво.

### УДОБНА УПОТРЕБА

Системата на студената дръжка намалява риска от изгаряния, благодарение на възможността за отстраняване по време на пушенето.

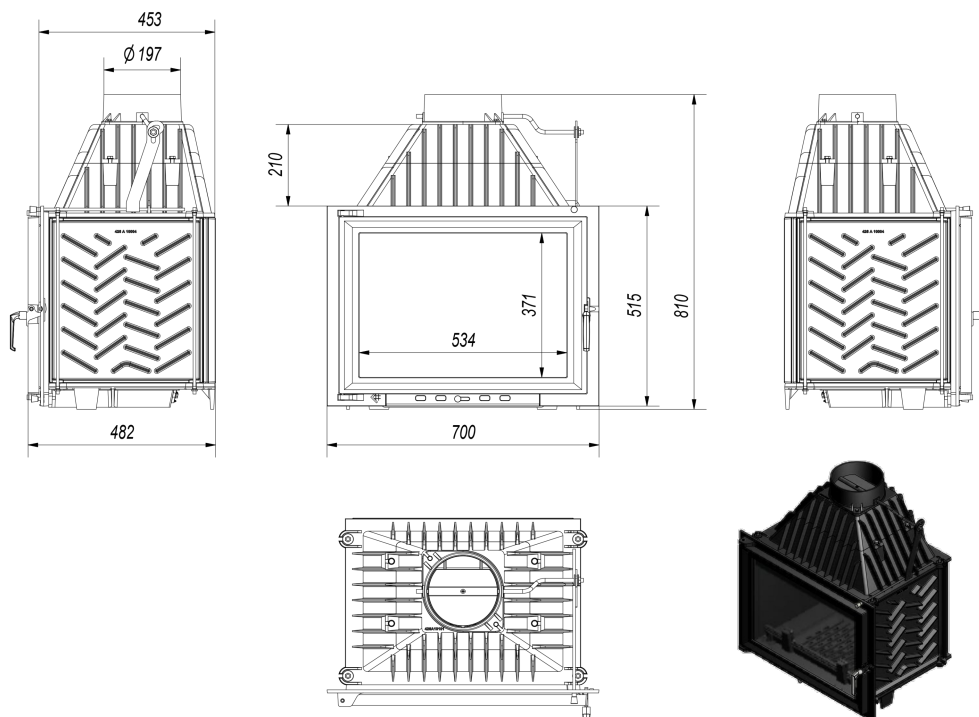
Пепелник / контейнер, в който се натрупват остатъци от изгоряло дърво и подвижна решетка, улесняваща отстраняването на пепелта.

Ограничение на саждите благодарение на чистата система на предното стъкло (въздушен водач).

Гаранция 5 години.

# Технически чертеж

---



## Допълнителни опции

---



**Външен вход за въздух - допълнителна опция**  
Входящ въздух - съединител, монтиран към камината, който има за цел да донесе свеж въздух в пещта отвън.



**Основата за приноса на ZUZIA и ERYK**  
Основата за вложките ZUZIA, ZUZIA ECO и ERYK позволява стабилно позициониране на камината, регулируема височина на краката.



**Стоманена тръба 200 / 1m**  
Димоотводната тръба е предназначена за свързване на дървени камини към съществуващи комини.



#### **Стоманена тръба 200 / 0.5m**

Димоотводната тръба е предназначена за свързване на дървени камини към съществуващи комини.



#### **200/90 мобилно коляно**

Коляно регулируемо до 90 °, 3-сегментно, диаметър: 200 мм.



#### **Преход от тръбната система. 200**

Проходна стоманена тръба - керамичен комин. 200.

## Гаранция

---

Всички продукти на [www.kratki.com](http://www.kratki.com) са чисто нови, без дефекти и са съобразени с всички изисквания на ЕС.

Производителят предоставя:

5-години гаранция на Корпуса на камината (от момента на закупуването).

1-година гаранция на Решетките и Уплътненията на камината (от момента на закупуването).

Гаранцията не се отнася за:

Топлоустойчивата керамика.

Монтажа и използването на камината трябва да са в съответствие с инструкциите за монтаж и експлоатация.

---

