

# Горивна камера ZUZIA ECO 12

ZUZIA/ECO

EAN:

5901350022054

Устройствата от серията ZUZIA ECO са камини с просторна чугунена горивна камера. Вложката има система за доизгаряне, която заедно с други технически решения засяга много добри параметри на горене, благодарение на които устройството отговаря на строгите изисквания за екодизайн.



## Технически характеристики

Номинална мощност (kW)	12,0
Диапазон на отоплителната мощност (kW)	6.0 - 15.5
Коефициент на полезно действие (%)	81,0
Димоотвод (mm)	200
Съответствие с критериите за екопроектиране	Да
Водна риза	Не
Вид гориво	Препоръчва се използването на твърда дървесина с влага $\leq 20\%$
Тегло (kg)	155,0
Емисия на CO (при 13% O <sub>2</sub> ) $\leq$ дадени в %	0,09
Температура на димните газове (°C)	240,0

Максимална дължина на дървата (cm)	50
Емисия на фините прахови частици (mg/Nm <sup>3</sup> )	16,0
Съответствие с BImSchV 2 стандарт	Да
Клас на енергийна ефективност EEI	106,71
Минималното активно поле на изпускателните решетки (cm <sup>2</sup> )	≥900
Минималното активно поле на входните решетки (cm <sup>2</sup> )	≥700
Тип стъкло	право
Отваряне на вратата	наляво
Материал	чугун, стомана
Широчина (cm)	65,20
Височина (cm)	83,30
Дълбочина (cm)	45,30
Вход за външен въздух	Да
Облицовка на горивната камера	Не
Пепелник	Да
Декоративно стъкло	Не

## Характеристики

Уредите от серията ZUZIA ECO са камини с просторна чугунена горивна камера, допълнително оборудвани с гъсто подредени радиатори отвън. Благодарение на подобно решение повърхността на топлинните излъчвания към околната среда е много по-голяма. Тя увеличава масата на самото устройство. Вложката има система за доизгаряне, която заедно с други технически решения засяга много добри параметри на горене, благодарение на които устройството отговаря на строгите изисквания за екодизайн.

### БЕЗОПАСНОСТ НА ВИСОКО НИВО

Чугунната предна част на вложката е оборудвана с термоустойчива керамика, която издържа на температури до 800 ° C. Инсталираното стъкло има сертификат за качество и безопасност.

### УДОБНА УПОТРЕБА

Устройството е допълнително оборудвано със система от чисто стъкло - благодарение на т.нар въздушният поток на завесата се разпределя равномерно, почиства стъклото и минимизира отлагането на сажди върху него. Това ви позволява да поддържате ефективен и чист вид на стъклото за дълго време.

Поддържането на касетата е по-лесно благодарение на монтираната решетка и контейнера, в който се натрупва пепелта. Освен това вложката има подвижна ограда, която предотвратява падането на огъня и улеснява почистването на камината.

## МАКСИМАЛНО ИЗПОЛЗВАНЕ НА ЕНЕРГИЯ

Доизгарянето на частиците на горивото се дължи на деаератора, който разширява пътя на изпускателната тръба. Този процес също така повишава ефективността на горенето и гарантира по-добро използване на енергията, като по този начин намалява емисиите на вредни вещества в атмосферата.

Устройството има тройна вентилационна система за горивната камера, благодарение на което изгарянето на дървесината в патрона е екологично и най-важното икономично.

Първичният въздух се подава към патрона отвън, благодарение на вградената връзка за входящ въздух

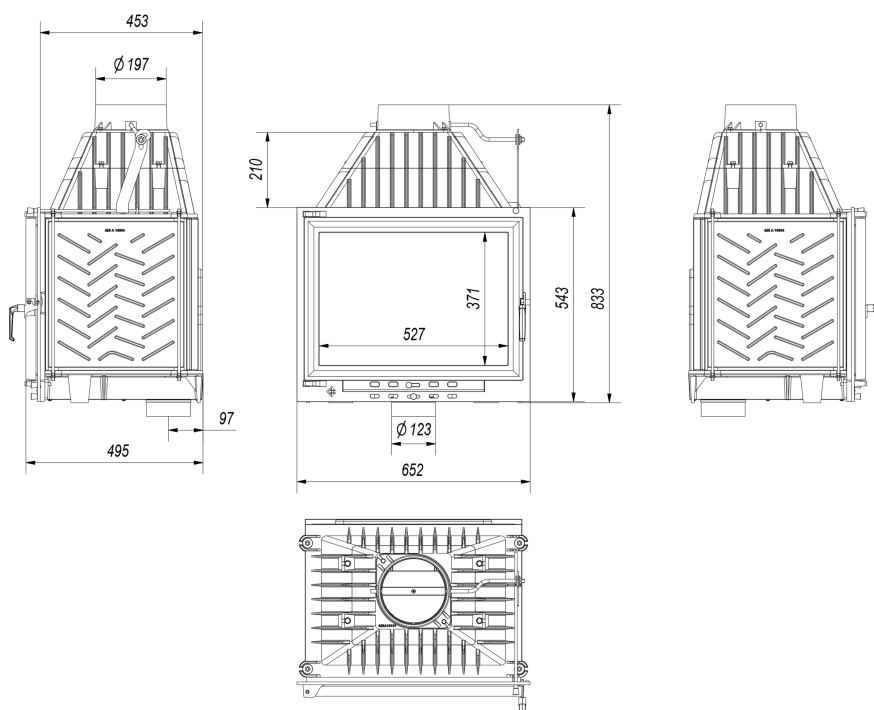
Вторичният въздух се подава през отворите в задната стена на пещта, създавайки т.нар система за доизгаряне. Той отговаря за изгарянето на газове и намаляването на емисиите на вредни вещества в околната среда. Това повишава ефективността на камината, благодарение на което устройството постига много ниски емисионни параметри на CO (ниски емисии на CO).

Устройството е оборудвано с чиста стъклена система - благодарение на т.нар въздушният поток на завесата се разпределя равномерно, почиства стъклото и минимизира отлагането на сажди върху него. Това ви позволява да поддържате ефективен и чист вид на стъклото за дълго време.

## ЕКОЛОГИЧНО ГОРИВО

Благодарение на своята конструкция и тройната вентилационна система на горивната камера, патронът отговаря на изискванията за екопроектиране.

## Технически чертеж



## Допълнителни опции

---



### Основата за камините ZUZIA и ERYK

Основата за вложките ZUZIA, ZUZIA ECO и ERYK позволява стабилно позициониране на камината, регулируема височина на краката.



### Стоманена тръба 200 / 1m

Димоотводната тръба е предназначена за свързване на дървени камини към съществуващи комини.



### Стоманена тръба 200 / 0.5m

Димоотводната тръба е предназначена за свързване на дървени камини към съществуващи комини.



### 200/90 мобилно коляно

Коляно регулируемо до 90 °, 3-сегментно, диаметър: 200 мм.



### Преход от тръбната система. 200

Проходна стоманена тръба - керамичен комин. 200.

## Гаранция

---

Всички продукти на [www.kratki.com](http://www.kratki.com) са чисто нови, без дефекти и са съобразени с всички изисквания на ЕС.

Производителят предоставя:

5-годишна гаранция на Корпуса на камината (от момента на закупуването).

1-година гаранция на Решетките и Уплътненията на камината (от момента на закупуването).

Гаранцията не се отнася за:

Топлоустойчивата керамика.

Монтажа и използването на камината трябва да са в съответствие с инструкциите за монтаж и експлоатация.

---