

Цена:

**1359,00 лева с ДДС.**

EAN:

5901350011041

Чугунена камина с класически дизайн.  
Използваните при производството  
технологии и материали осигуряват  
ефективна и икономична работа.



## Технически характеристики

Номинална мощност (kW)	16,0
Диапазон на отоплителната мощност (kW)	7.5 - 21.0
Коефициент на полезно действие (%)	76,0
Димоотвод (mm)	200
Съответствие с критериите за екопроектиране	Не
Водна риза	Не
Вид гориво	Препоръчва се използването на твърда дървесина с влага ≤20%
Тегло (kg)	150,0
Емисия на CO (при 13% O <sub>2</sub> ) ≤ дадени в %	0,50
Температура на димните газове (°C)	355,0
Максимална дължина на дървата (cm)	50
Емисия на фините прахови частици (mg/Nm <sup>3</sup> )	99,7
Съответствие с BImSchV 2 стандарт	Не
Клас на енергийна ефективност EEI	100,18
Минималното активно поле на изпускателните решетки (cm <sup>2</sup> )	≥ 1000
Минималното активно поле на входните решетки (cm <sup>2</sup> )	≥ 800
Тип стъкло	Право

Отваряне на вратата	Наляво
Материал	Чугун
Широчина (cm)	65,20
Височина (cm)	81,00
Дълбочина (cm)	44,20
Вход за външен въздух	Допълнителна опция
Облицовка на горивната камера	Не
Пепелник	Да
Декоративно стъкло	Не

## Характеристики

---

### МАКСИМАЛНО ИЗПОЛЗВАНЕ НА ЕНЕРГИЯ

Устойчивост на високи температури, благодарение на висококачествените материали използваните при производството.

Оребрения по корпуса, които увеличават повърхността на топлоотдаване.

Регулиране на тягата на комина чрез вградена клапа.

Ръчен контрол на горивния процес, извършван от регулатора на пепелника.

### БЕЗОПАСНОСТ НА ВИСОКО НИВО

Класическата предна част на камината е оборудвана с термоустойчива стъклокерамика, която може да издържа на температури до 800°C.

Декоративната ограда, спомагаща за поддържане на чистотата и предпазваща от падане от дървата.

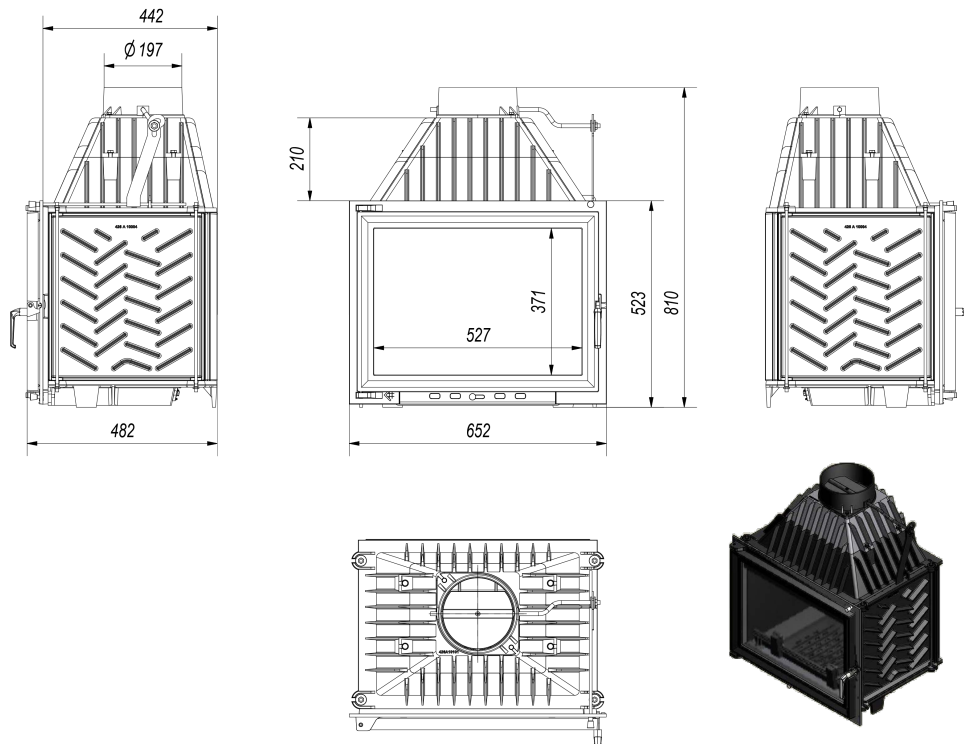
### УДОБНО ЗА УПОТРЕБА

Пепелник и подвижна решетка, улесняващи отстраняването на пепелта.

Системата за студената дръжка, ограничава риска от изгаряния при отваряне на камината.

Ограничение на натрупването на сажди, благодарение на системата за почистване на предното стъкло .

# Технически чертеж



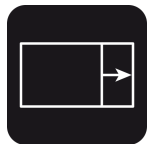
## Допълнителни опции и Аксесоари



Външен вход за въздух - допълнителна опция

Външен вход за въздух - специален конектор, монтиран на мястото за вграждане, което осигурява пряк въздух отвън. Комплекта включва: Изход от камината; Преход към Ф 100; Въздуховод Ф100; Ръчен въздушен клапан Ф100; Стенна розетка Ф 100.

154.00 лева



Пружина за затваряне на вратата - допълнителна опция  
Пружина за затваряне на вратата - автоматично затваря вратата.

119,00 лева



Основа за камини. Основа за камина осигурява стабилност на камината, и позволява регулиране на височината.

99,00 лева



Стоманен дымоотвод Ø200/1m

Стоманения дымоотвод е предназначен за свързване на камината с изграденият комин.

79,00 лева



Стоманен дымоотвод Ø200/0,50 m  
Стоманения дымоотвод е предназначен за свързване на камината с изграденият комин.

59,00 лева



Регулируемо коляно Ø200/90° Регулируемо 3-сегментно коляно до 90°

79,00 лева



Преход Ø200  
Преход Ø200 е предназначен за преминаването от дымоотвода към комина.

69,00 лева

## Гаранция

---

Всички продукти на [www.kratki.com](http://www.kratki.com) са чисто нови, без дефекти и са съобразени с всички изисквания на ЕС.

Производителят предоставя:

5-годишна гаранция на Корпуса на камината (от момента на закупуването).

1-година гаранция на Решетките и Уплътненията на камината (от момента на закупуването).

Гаранцията не се отнася за:

Топлоустойчивата керамика.

Монтажа и използването на камината трябва да са в съответствие с инструкциите за монтаж и експлоатация.

